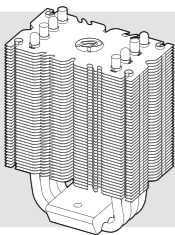
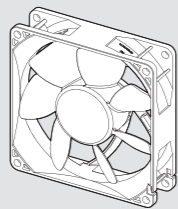


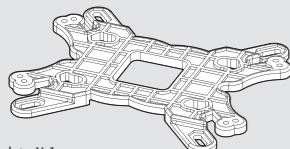
• Heat-sink X 1



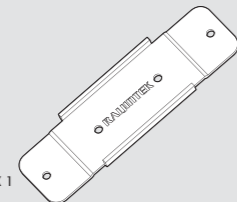
• Fan X 1



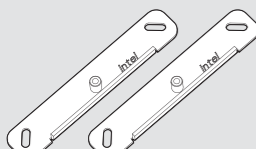
• Backplate X 1



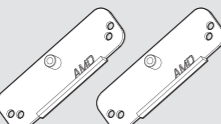
• Crossbar X 1



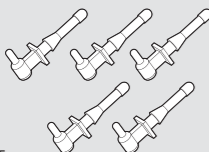
• INTEL mountingclips X 2



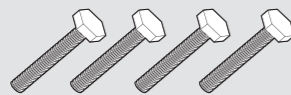
• AMD mountingclips X 2



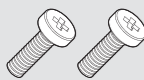
• Rubbers X 5



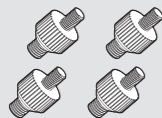
• Lange Schroeven X 4



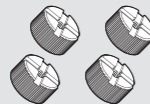
• M3 Schroeven X 2



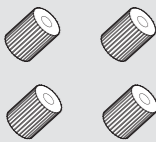
• LGA 2011 Schroeven X 4



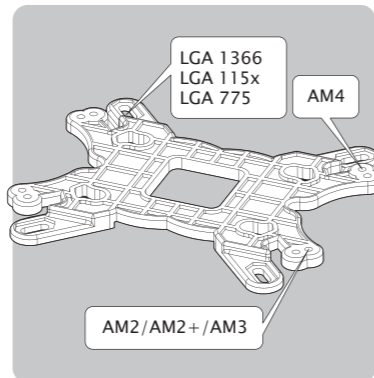
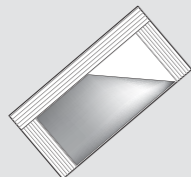
• Metalen Moeren X 4



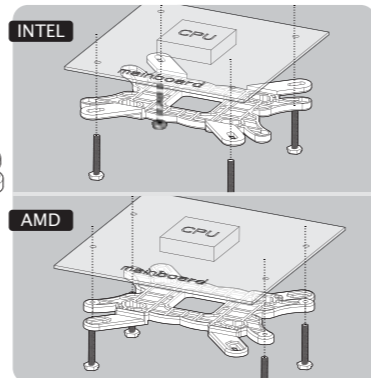
• Plastic Afstandhouders X 4



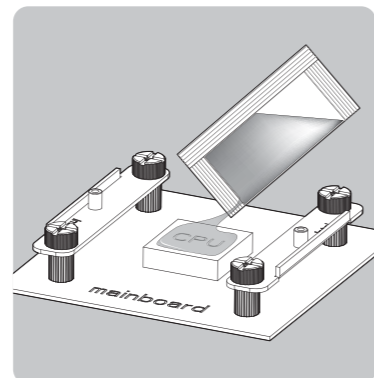
• Koelpasta X 1



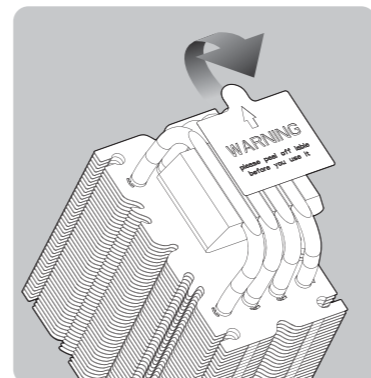
Voor de installatie, controleer de gaten van de backplate, deze dient overeenkomen met je moederbord; Intel LGA775, LGA 1155/1156/1150 of LGA 1366; AMD AM2, AM2+, AM3 or AM4.



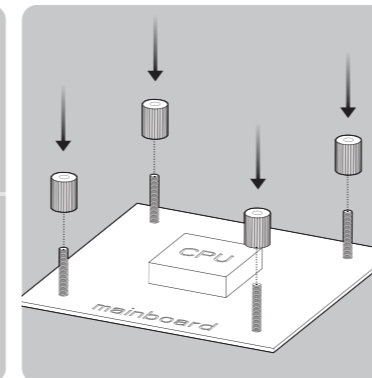
Gebruik de 4 lange schroeven voor het bevestigen van de backplate, bevestig de backplate op je moederbord en steek dan de 4 schroeven door de gaten van het moederbord.



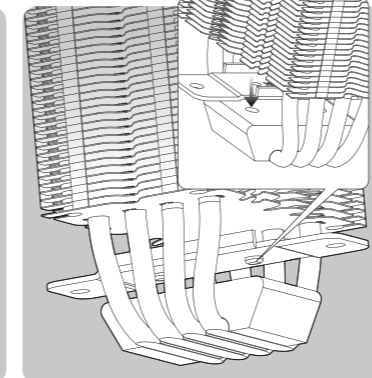
Maak het oppervlak schoon en vetvrij van je CPU, plaats daarna de koelpasta en verspreid deze over het oppervlak van de CPU.



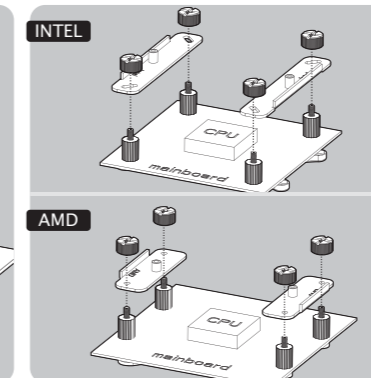
Verwijder voor gebruik de plastic folie van de CPU cooler.



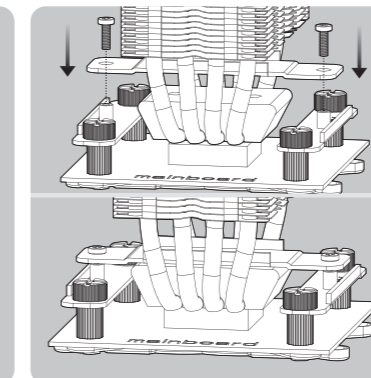
Gebruik de 4 plastic afstandhouders om de backplate vast te maken aan je moederbord



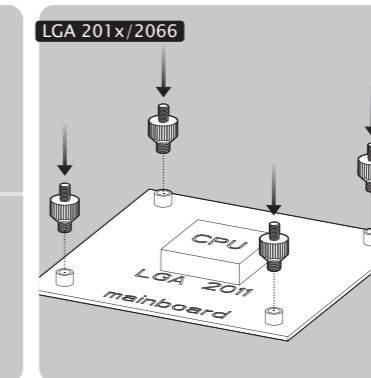
Plaats nu de crossbar op de cpu cooler, plaats deze met HET verzinkte aan de onderkant (zoals afgebeeld)



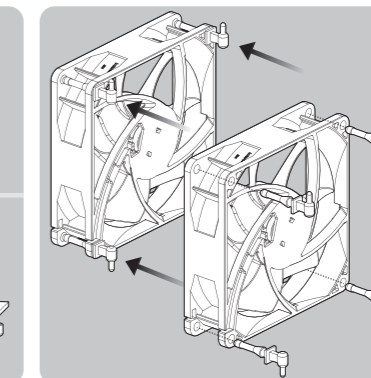
Plaats de mountingclips (zoals afgebeeld) op de 4 schroeven, en draai daarna alles vast met de 4 metalen moeren



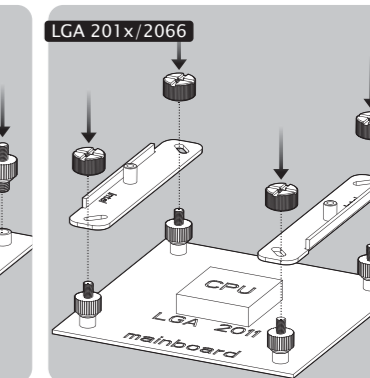
Plaats nu voorzichtig de CPU cooler op je CPU, gebruik vervolgens de 2 M3 schroeven en draai alles vast met een kruiskop ⊕ schroevendraaier



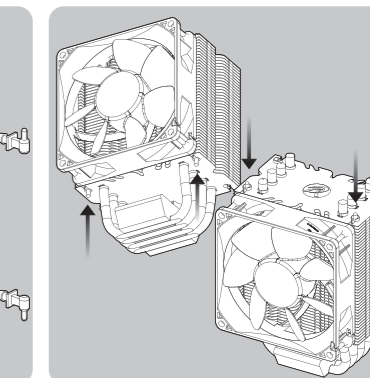
Maak de LGA 201x/2066 schroeven stevig vast op het MB



Plaats zoals afgebeeld de 3 meegeleverde rubbers voor de fan, zorg ervoor dat deze goed vast zitten.



Leg de gaten van de Intel montage clip over de LGA 201x/2066 schroeven om deze vervolgens met de metalen moeren vast te draaien.



Plaats vervolgens de fan op de CPU cooler, en druk de rubbers door de opening van de CPU cooler, vervolgens kun je de onderkant ook vast maken, en zo ben je klaar om je CPU goed te koelen.