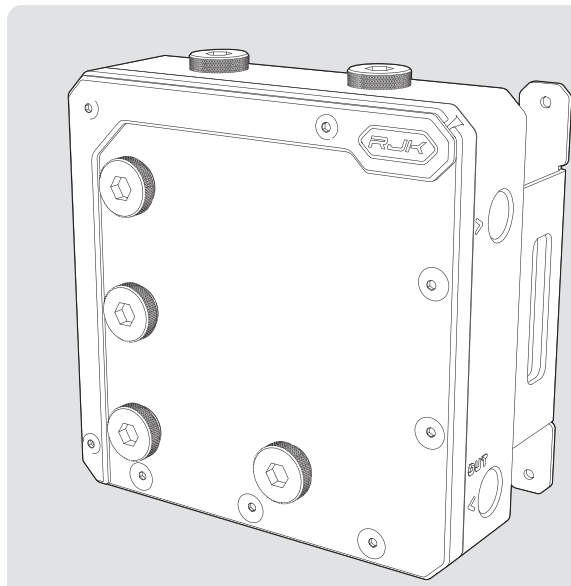


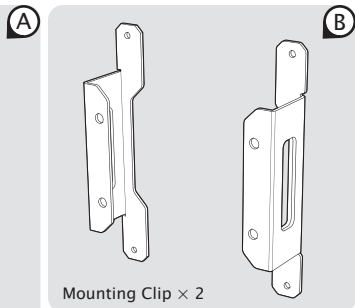


ACHERON I20 DDC RBW

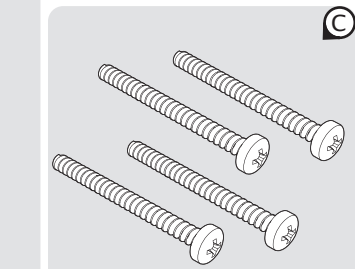
DISTRO-PLATE



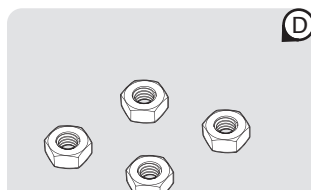
ACHERON I20 DDC RBW × 1



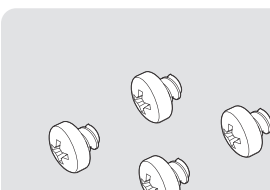
Mounting Clip × 2



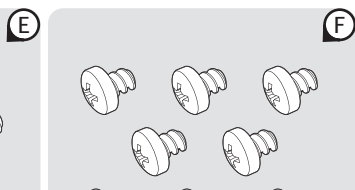
#6-32 L31.75mm Screw × 4



M4 Metal nut × 4



#6-32 L6mm Screw × 4



M4 L8mm Screw × 8

Precautions

1. Keep and store the product away from the reach of children.
2. Check the component list and condition of the product before installation. If there is any problem, contact the shop where you purchased to get a replacement or refund.
3. RAIJINTEK Co., Ltd. is not responsible for any damages due to external causes, including but not limited to, improper use, problems with electrical power, accident, neglect, alteration, repair, improper installation, and improper testing.
4. CPU and motherboard are subject to damage if the product is incorrectly installed.
5. Breaking the tank seal on the product might cause warranty loss.
6. This product is an All-in-One Water Cooling Solution, once taken apart or any use of non RAIJINTEK's accessories, will lead to a warranty loss.
7. Product warranty period is two years.

Vorsichtsmaßnahmen

1. Kindersicher aufbewahren.
2. Prüfen Sie vor der Installation die Komponentenliste und den Zustand des Produktes. Sollte es dabei ein Problem geben, wenden Sie sich an Ihren Händler zwecks Austauschs bzw. Rückerstattung.
3. RAIJINTEK Co., Ltd. haftet nicht für Beschädigungen durch äußere Einflüsse, einschließlich aber nicht beschränkt auf unsachgemäßen Gebrauch, Stromversorgungsprobleme, Unfall, Nachlässigkeit, Modifikationen, Reparaturen, unsachgemäße Installation und unsachgemäße Überprüfung.
4. Bei unsachgemäßer Installation können CPU und Motherboard beschädigt werden.
5. Beschädigung des Tanksiegels führt zu Garantieverlust.
6. Dieses Produkt ist eine All-in-One Water Cooling Lösung, sollten Sie diese auseinander nehmen oder jegliche fremde Bauteile nutzen die nicht von RAIJINTEK frei gegeben sind, führt das zu einem Garantieverlust.
7. Produktgarantie beträgt zwei Jahre.

Précautions

1. Conservez et stockez le produit hors de portée des enfants.
2. Vérifiez la liste des composants et l'état du produit avant installation. En cas de problème, contactez le magasin où vous l'avez acheté pour obtenir un remplacement ou un remboursement.
3. RAIJINTEK Co., Ltd. n'est pas responsable des dégâts dus à des causes externes, y compris mais non limité à, une mauvaise utilisation, des problèmes d'alimentation électrique, un accident, une négligence, une modification, une réparation, une installation incorrecte ou un mauvais test.
4. Le CPU et le carte mère sont sujets à dégâts si le produit est mal installé.
5. rompre le scellé se trouvant sur le réservoir peut causer la perte de la garantie
6. Ce produit est une solution de watercooling all in one, une fois démonté ou toute utilisation d'accessoires non RAIJINTEK, conduira à une perte de garantie.
7. la garantie du produit est de deux ans.

Precauciones

1. Mantenga el producto almacenado fuera del alcance de los niños.
2. Revise la lista de componentes y la condición de los productos antes de la instalación. Si hay algún problema contacte la tienda donde fue comprado para que le reemplacen el producto o le devuelvan su dinero.
3. RAIJINTEK Co., Ltd. no es responsable por daños debido a causas externas, como, uso indebido, problemas con la corriente eléctrica, accidentes, negligencias, alteraciones, reparación, instalación indebida y testeo indebido.
4. El procesador y placa madre pueden sufrir daño si el producto es indebidamente instalado.
5. Romper el sello de seguridad del depósito puede provocar la pérdida de la garantía.
6. Este producto es una solución "todo en uno" de refrigeración líquida, una vez desmontado o el uso de cualquier accesorio que no provenga del producto original no permitirá el uso de la garantía.
7. Este producto tiene dos años de garantía.

Precauzioni

1. Mantenere e conservare lontano dalla portata dei bambini.
2. Controllare la lista dei componenti e le loro condizioni prima di procedere all'installazione. Se ci sono problemi, contattare lo Shop dove è stato comprato per procedere al cambio o al rimborso.
3. RAIJINTEK Co., Ltd. Non è responsabile per nessun danno dovuto a cause esterne, incluso e non limitato ad, uso improprio, problemi con impianto elettrico, incidenti, negligenza, alterazione, riparazione, installazione e tes impropri.
4. Il processore e la scheda madre sono soggetti a danneggiamenti se non correttamente installato.
5. Aprire la vaschetta del prodotto potrebbe portare la perdita della garanzia.
6. Questo prodotto è un sistema a liquido All-in-One, l'utilizzo di parti o accessori non RAIJINTEK, invaliderà la garanzia.
7. Il periodo di garanzia è di 2 Anni.

使用上の注意

1. 製品はお子様の手の届かないところに設置または保管してください。
2. 取り付ける前に部品リストおよび製品状況を確認してください。問題がある場合は、販売店に連絡して、交換または返金してもらってください。
3. RAIJINTEK Co., Ltd. は、不正使用、電源に関する問題、事故、粗率な取扱い、改造、不適切な設置、不正な検査を含む、またはそれらに限定されない外的要因によるいかなる損傷に対しても責任を負いません。
4. 製品を正しく取り付けしないと、CPUおよびマザーボードが損傷する場合があります。
5. タンク上のシールが破損した場合は補償の対象外となります。
6. この製品は冷却装置一式になっており、一部分の取り外しや非純正品使用の場合は保障の対象外となります。
7. この製品の保証期間は二年となります。

使用時注意

1. 請將產品放置及儲存於孩童可觸範圍外。
2. 安裝前請檢查零件目錄及產品狀況。如有任何問題，請連絡您所購買的商店以提供換貨或退貨服務。
3. RAIJINTEK 將不負責任何因外部因素造成之損失。包括但不限於：不適當之使用、電力問題、意外事件、疏忽、修改、修理、不適當之安裝和不適當之測試。
4. 如果產品之密封蓋在產品於不正權地安裝下，易受損壞。
5. 此水冷產品水罐上的封條一旦損壞或移除則此產品的保固立即失效，RAIJINTEK 將不對此產品提供保固。
6. 此水冷產品為一體式，一旦自行拆換任何組件或使用非RAIJINTEK 提供的配件，則將喪失此產品的保固服務。
7. 此產品的保固期限為二年。

Меры предосторожности

1. Храните изделие в недоступном для детей месте.
2. Перед установкой проверьте список компонентов и состояние изделия. При наличии проблем, обратитесь в магазин, где вы приобрели изделие, для замены или получения возмещения.
3. Компания RAIJINTEK Co., Ltd. не несет ответственности за ущерб или убытки, вызванные внешними причинами, включая аварии, проблемы с электричеством, небрежное или неправильное использование, модификации изделия, самостоятельный ремонт, неправильная установка или неправильное тестирование изделия.
4. Неправильная установка изделия может привести к повреждению ЦПУ и материнской платы.
5. Вскрытие устройства может привести к потере гарантии.
6. Данное устройство является прибором водяного охлаждения все-в-одном, разборка устройства или использование аксессуаров, не принадлежащих RAIJINTEK, приведет к потере гарантии.
7. Гарантийный период составляет два года.

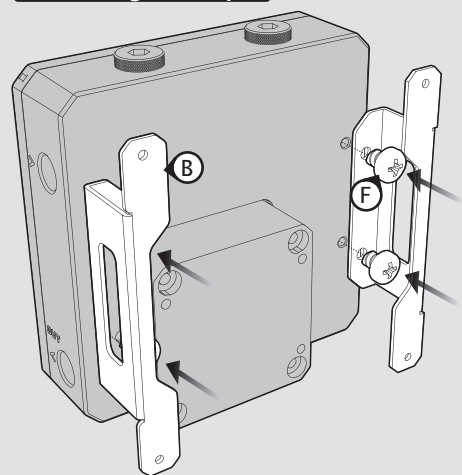
Önlemler

1. Ürünü çocukların ulaşabileceği yerlerden uzakta saklayın.
2. Montajdan önce parça listesini ve ürünün durumunu kontrol edin. Herhangi bir sorun varsa, yenisi almak veya para iadesi için ürünü satın aldığınız mağaza ile temas kurun.
3. RAIJINTEK Co., Ltd. hatalı kullanım, elektrik bebesi ile yaşanan sorunlar, kaza, ihmal, tadilat, onarım, hatalı kurulum ve uygun olmayan test dahil ancak bunlarla sınırlı olmamak kaydıyla hiçbir hasardan sorumlu değildir.
4. Ürün hatalı şekilde kurulduysa işlemci ve ana kart hasar görebilir.
5. Üründeki kapalı devre bağlantıyı açarsanız garantiniz geçersiz olur.
6. Bu ürün hepsi-bir-arada su soğutma çözümü olduğundan parçaların ayrılırsa ya da RAIJINTEK üretilmi olmayan aksesuarları kullanılırsa garantiniz geçersiz olur.
7. Ürüne ait garanti süresi iki senedir.

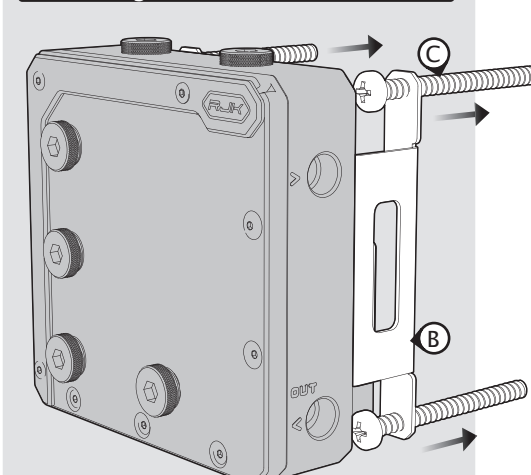
Precauções

1. Manter e armazenar o produto longe do alcance de crianças.
2. Verifique a lista de componentes e o estado do produto antes da instalação. Se houver qualquer problema, entre em contato com a loja onde o adquiriu para obter uma substituição ou reembolso.
3. RAIJINTEK Co., Ltd. não é responsável por qualquer dano devido a causas externas, incluindo, mas não limitado a, utilização indevida, problemas com energia elétrica, acidente, negligência, alteração, reparação, instalação inadequada e testagem inadequada.
4. CPU e placa-mãe estão sujeitas a danos se o produto for instalado incorretamente.
5. A quebra do selo do tanque sobre o produto pode causar a perda da garantia.
6. Este produto é uma solução de refrigeração de água All-in-One, se for desmontado ou utilizado com acessórios que não sejam da RAIJINTEK, vai causar uma perda de garantia.
7. Período de garantia do produto é de dois anos.

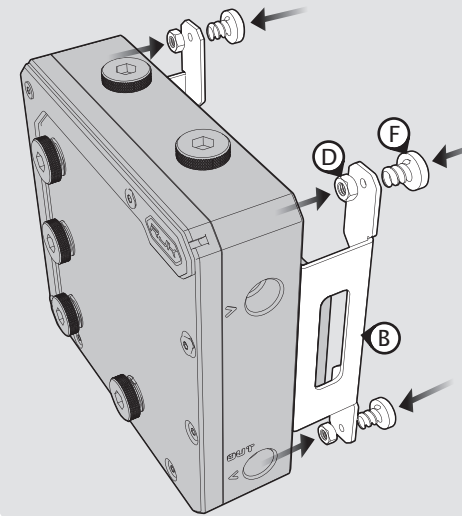
Mounting the Clips



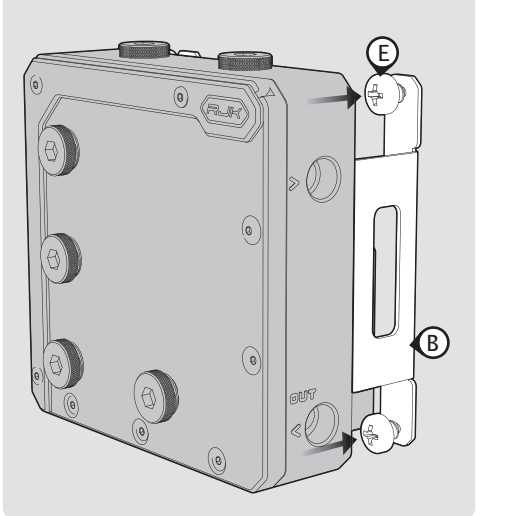
Mounting on the Radiator with Fan



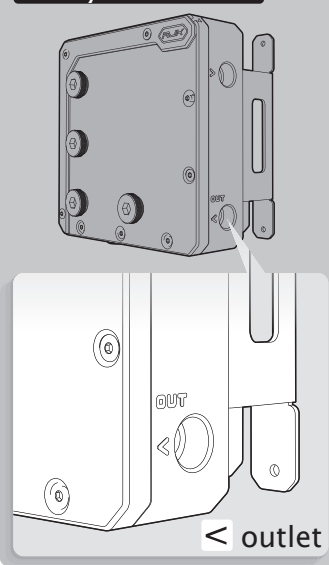
Mounting on the Chassis



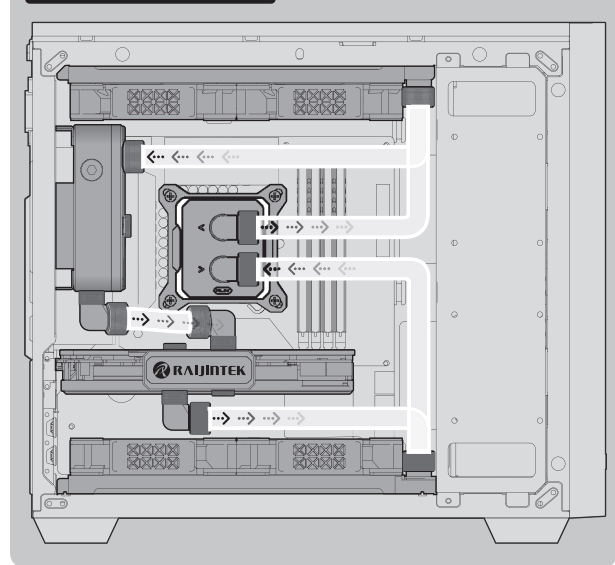
Mounting on the Radiator



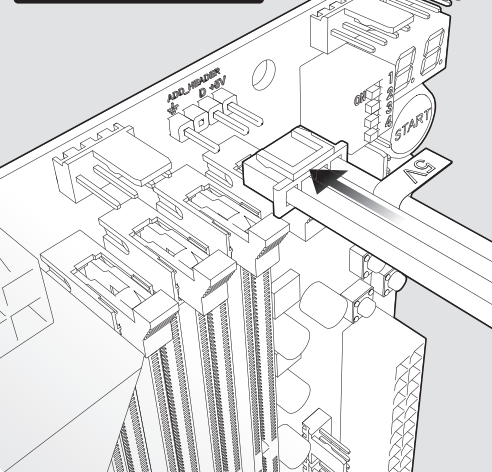
Only One Outlet



Reference



5V ADD Header



PWM Header

