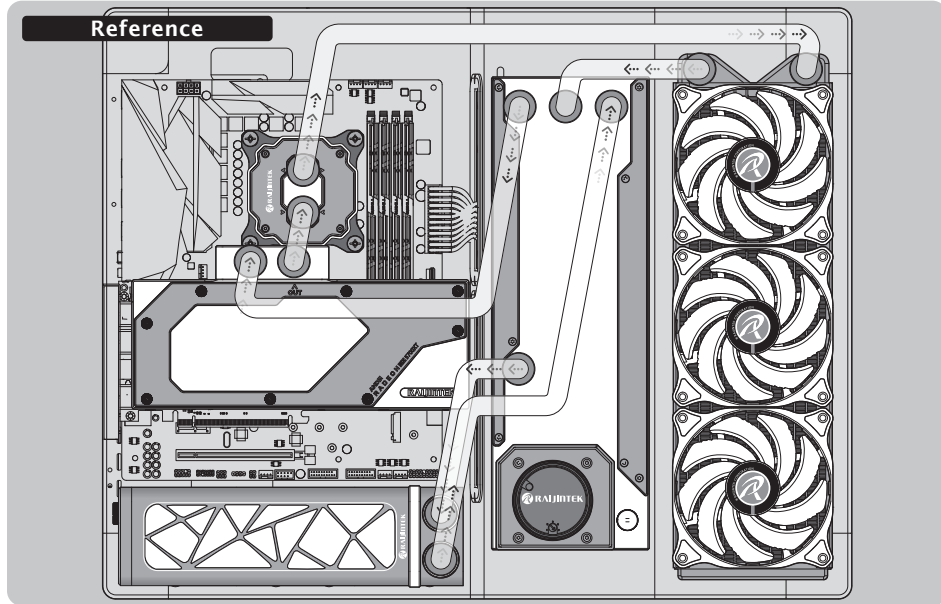
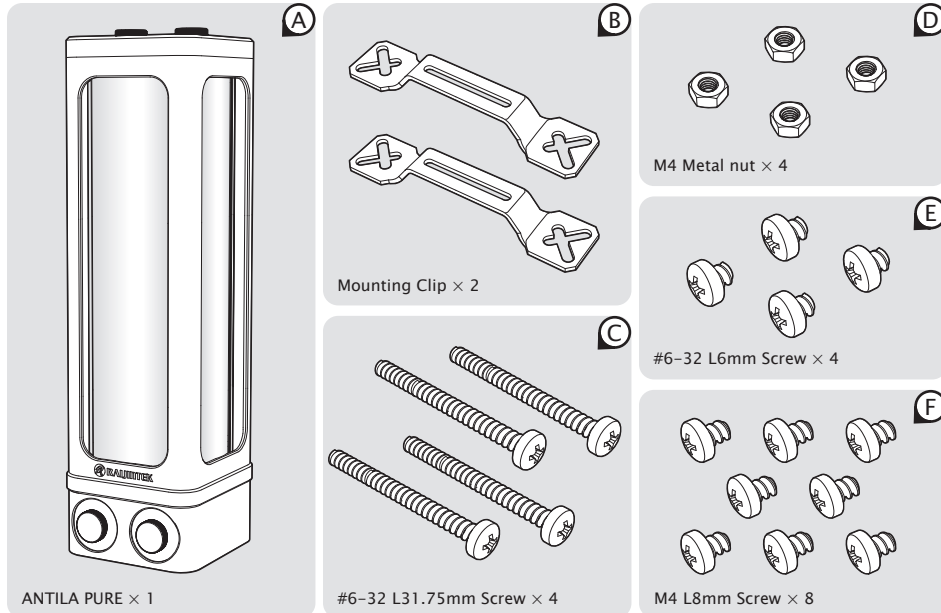




ANTILA PURE SERIES RESERVOIR



Precautions

1. Keep and store the product away from the reach of children.
2. Check the component list and condition of the product before installation. If there is any problem, contact the shop where you purchased to get a replacement or refund.
3. RAIJINTEK Co., Ltd. is not responsible for any damages due to external causes, including but not limited to, improper use, problems with electrical power, accident, neglect, alteration, repair, improper installation, and improper testing.
4. Once taken apart or any use of non-RAIJINTEK's accessories, will lead to a warranty loss.
5. Product warranty period is two years.

Precauciones

1. Mantenga el producto almacenado fuera del alcance de los niños.
2. Revise la lista de componentes y la condición de los productos antes de la instalación. Si hay algún problema contacte la tienda donde fue comprado para que le reemplacen el producto o le devuelvan su dinero.
3. RAIJINTEK Co., Ltd. no es responsable por daños debidos a causas externas, como uso indebido, problemas con la corriente eléctrica, accidentes, negligencias, alteración, reparación, instalación indebida y testeo indebido.
4. Una vez desmontado o el uso de cualquier accesorio que no provenga del producto original no permitirá el uso de la garantía.
5. Este producto tiene dos años de garantía.

使用時注意

1. 請將產品妥善及儲存於孩童可觸及範圍外。
2. 安裝前請檢查零件目錄及產品狀況。如有任何問題，請聯絡您所購買的商店以提供換貨或退貨服務。
3. RAIJINTEK 不會對任何因外部原因造成之損失、賠償或是限制於、不適當之使用、電力問題、意外事件、疏忽、修改、修理、不適當之安裝和不適當之測試。
4. 一旦自行拆換任何組件或使用非 RAIJINTEK 提供的配件，則將喪失此產品之保固服務。
5. 此產品的保固期為二年。

Precauções

1. Manter e armazenar o produto longe do alcance de crianças.
2. Verifique a lista de componentes e o estado do produto antes da instalação. Se houver qualquer problema, entre em contato com a loja onde o adquiriu para obter uma substituição ou reembolso.
3. RAIJINTEK Co., Ltd. não é responsável por qualquer dano devido a causas externas, incluindo, mas não limitado a, utilização indevida, problemas com energia elétrica, acidente, negligência, alteração, reparação, instalação inadequada e testagem inadequada.
4. Se for desmontado ou utilizado com acessórios que não sejam da RAIJINTEK, vai causar uma perda de garantia.
5. Período de garantia do produto é de dois anos.

Vorsichtsmaßnahmen

1. Kindersicher aufbewahren.
2. Prüfen Sie vor der Installation die Komponentenliste und den Zustand des Produktes. Sollte ein Problem auftauchen, wenden Sie sich an Ihren Händler zwecks Austauschs bzw. Rückerstattung.
3. RAIJINTEK Co., Ltd. haftet nicht für Beschädigungen durch äußere Einflüsse, einschließlich aber nicht beschränkt auf unsachgemäßen Gebrauch, Stromversorgungsprobleme, Unfall, Nachlässigkeit, Modifikationen, Reparaturen, unsachgemäße Installation und unsachgemäße Überprüfung.
4. Sollten Sie das Produkt auseinander nehmen oder jegliche fremde Bauteile nutzen die nicht von RAIJINTEK frei gegeben sind, führt das zum Garantieverlust.
5. Produktgarantie beträgt zwei Jahre.

Precauzioni

1. Mantenere e conservare lontano dalla portata dei bambini.
2. Controllare la lista dei componenti e le loro condizioni prima di procedere all'installazione. Se ci sono problemi, contattare lo Shop dove è stato comprato per procedere al cambio o al rimborso.
3. RAIJINTEK Co., Ltd. non è responsabile per nessun danno dovuto a cause esterne, incluso e non limitato ad, uso improprio, problemi con impianto elettrico, incidenti, negligenza, alterazione, riparazione, installazione e tes impropri.
4. L'utilizzo di parti o accessori non RAIJINTEK, invaliderà la garanzia.
5. Il periodo di garanzia è di 2 Anni.

Меры предосторожности

1. Храните изделие в недоступном для детей месте.
2. Перед установкой проверьте список компонентов и состояние изделия. При наличии проблем, обратитесь в магазин, где вы приобрели изделие, для замены или получения возмещения.
3. Компания RAIJINTEK Co., Ltd. не несет ответственности за ущерб или убытки, вызванные внешними причинами, включая аварии, проблемы с электричеством, небрежное или неправильное использование, модификации изделия, самостоятельный ремонт, неправильная установка или неправильное тестирование изделия.
4. Разборка устройства или использование аксессуаров, не принадлежащих RAIJINTEK, приведет к потере гарантии.
5. Гарантийный период составляет два года.

Precautions

1. Conserved et stockez le produit hors de portée de enfants.
2. Vérifiez la liste des composants et l'état du produit avant installation. En cas de problème, contactez le magasin où vous l'avez acheté pour obtenir un remplacement ou un remboursement.
3. RAIJINTEK Co., Ltd. n'est pas responsable des dégâts dus à des causes externes, y compris mais non limité à, une mauvaise utilisation, des problèmes d'alimentation électrique, un accident, une négligence, une modification, une réparation, une installation incorrecte ou un mauvais test.
4. Une fois démonté ou toute utilisation d'accessoires non RAIJINTEK, conduira à une perte de garantie.
5. La garantie du produit est de deux ans.

使用上の注意

1. 製品はお子様の手の届かないところに設置または保管してください。
2. 取り付けの前には部品リストおよび製品状態を確認してください。問題がある場合は、販売店に連絡して、交換または返金してもらってください。
3. RAIJINTEK Co., Ltd. は、不正使用、電源に関する問題、事故、疏忽な取扱い、改造、不適切な設置、不正な検査を含む、またはそれらに限定されない外的要因によるいかなる損傷に対しても責任を負いません。
4. 一部の取り外しや非純正品使用の場合は保固の対象外となります。
5. この製品の保証期間は二年となります。

Önlemler

1. Ürünü çocukların ulaşabileceği yerlerden uzakta saklayın.
2. Montajdan önce parça listesini ve ürünü durumunu kontrol edin. Herhangi bir sorun varsa, yenisi almak veya para iadesi için satışı satın aldığınız mağaza ile temas kurun.
3. RAIJINTEK Co., Ltd. hatalı kullanım, elektrik güvenliği ile yaşanan sorunlar, kaza, ihmal, tedbirsiz, onarım, hatalı kurulum ve uygun olmayan test dahil ancak bunlarla sınırlı olmamak kaydıyla hiçbir hasardan sorumlu değildir.
4. Parçaları ayrılırsa ya da RAIJINTEK üretimi olmayan aksesuarla kullanılırsa garantimiz geçerli olmaz.
5. Ürüne ait garanti süresi iki yıldır.

