

Precautions

- 1.Keep and store the product away from the reach of children.
- 2.Check the component list and condition of the product before installation. If there is any problem, contact the shop where you purchased to get a replacement or refund.
- 3.RAIJINTEK Co., Ltd. is not responsible for any damages due to external causes, including but not limited to, improper use, problems with electrical power, accident, neglect, alteration, repair, improper installation, and improper testing.
- 4.CPU and motherboard are subject to damage if the product is incorrectly installed.

Vorsichtsmaßnahmen

- 1.Kindersicher aufbewahren.
- 2.Prüfen Sie vor der Installation die Komponentenliste und den Zustand des Produktes. Sollte es dabei ein Problem geben, wenden Sie sich an Ihren Händler zwecks Austauschs bzw. Rückerstattung.
- 3.RAIJINTEK Co., Ltd. haftet nicht für Beschädigungen durch äußere Einflüsse, einschließlich aber nicht beschränkt auf unsachgemäßen Gebrauch, Stromversorgungsprobleme, Unfall, Nachlässigkeit, Modifikationen, Reparaturen, unsachgemäße Installation und unsachgemäße Überprüfung.
- 4.Bei unsachgemäßer Installation können CPU und Motherboard beschädigt werden.

Precautions

- 1.Conservez et stockez le produit hors de portée des enfants.
- 2.Vérifiez la liste des composants et l'état du produit avant installation. En cas de problème, contactez le magasin où vous l'avez acheté pour obtenir un remplacement ou un remboursement.
- 3.RAIJINTEK Co., Ltd. n'est pas responsable des dégâts dus à des causes externes, y compris mais non limitée à, une mauvaise utilisation, des problèmes d'alimentation électrique, un accident, une négligence, une modification, une réparation, une installation incorrecte ou un mauvais test.
- 4.Le CPU et le carte mère sont sujets à dégâts si le produit est mal installé.

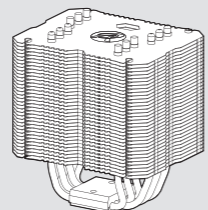
Precauciones

- 1.Mantenga el producto almacenado fuera del alcance de los niños.
- 2.Revise la lista de componentes y la condición de los productos antes de la instalación. Si hay algún problema contacte la tienda donde fue comprado para que le reemplacen el producto o le devuelvan su dinero.
- 3.RAIJINTEK Co., Ltd. no es responsable por daños debido a causas externas, como, uso indebido, problemas con la corriente eléctrica, accidentes, negligencias, alteración, reparación, instalación inadecuada y testeo indebido.
- 4.El procesador y placa madre pueden sufrir daños si el producto es indebidamente instalado.

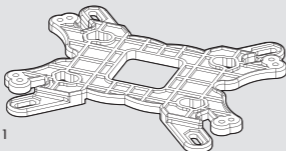
Precauzioni

- 1.Tenere il prodotto fuori dalla portata dei bambini.
- 2.Controllare la completezza della dotazione e le condizioni del prodotto prima dell'installazione. Se dovessero esserci parti mancanti o danni contattare immediatamente il rivenditore per la sostituzione o il rimborso.
- 3.RAIJINTEK Co. Ltd. non è responsabile di danni dipendenti da cause esterne, inclusi uso improprio, problemi con la corrente elettrica, cadute accidentali, negligenza, alterazione, tentativi di riparazione o errata installazione/testing.
- 4.Le CPU e le schede madri possono essere soggette a danneggiamento in caso di errata installazione.

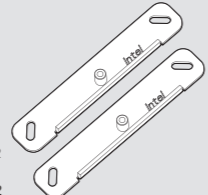
- Heat-sink X 1
- Heat-Sink X 1
- Radiateur X 1
- Disipador de calo X 1
- Dissipatore X 1
- ヒートシンク X 1
- 散热器本體 X 1
- Радиатор X 1
- Radyatör X 1
- Dissipador de calor X 1



- Back Plate X 1
- Back Plate X 1
- Back Plate X 1
- Placa trasera X 1
- Back Plate X 1
- バックプレート X 1
- 背板 X 1
- Задняя панель X 1
- Arka Plaka X 1
- Placa traseira X 1



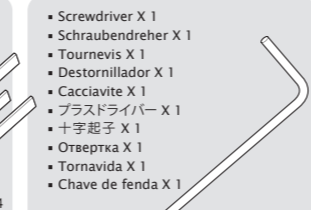
- Intel mounting-clip X 2
- Intel Installations-Clip X 2
- Barre de fixation Intel X 2
- INTEL clip de montage X 2
- Clip di montaggio - Intel X 2
- Intel マウンティングクリップ X 2
- Intel 扣具 X 2
- Монтажные клипсы INTEL X 2
- INTEL bağılantı klipsi X 2
- Clipe de montagem INTEL X 2



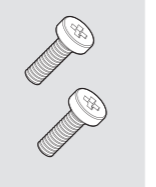
- Fan Clip X 8
- Lüfterbefestigung X 8
- Clip pour Ventilateur X 8
- los clips del Ventilador X 8
- Staffe per le ventole X 8
- クリップ X 8
- 線扣 X 8
- Крепления для вентилятора X 8
- FAN KLİPSLERİ X 8
- Clipe Ventoinha X 8



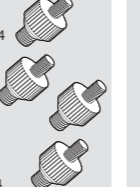
- Anti-vibration rubber tape / pad X 4
- Anti-Vibration Rubber Tape / Pad X 4
- Patin anti vibrations X 4
- Cintas de goma anti vibraciones X 4
- Pad in gomma antivibrazione X 4
- 防振ゴム X 4
- 風扇防震墊片 X 4
- анти-вибрационная резиновая прокладка X 4
- Titreşim kesici plastik bant / parça X 4
- Fita de borracha / pad anti-vibração X 4



- M3 screw X 2
- M3 Schrauben X 2
- Vis M3 X 2
- Tornillo M3 X 2
- Viti M3 X 2
- M3 ネジ X 2
- M3 螺絲 X 2
- M3 винт X 2
- M3 vida X 2
- Parafuso M3 X 2



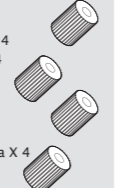
- LGA 2011 screw X 4
- LGA 2011 Schrauben X 4
- Vis LGA 2011 X 4
- LGA 2011 Tornillo X 4
- Viti LGA 2011 X 4
- LGA 2011 ネジ X 4
- LGA 2011 螺絲 X 4
- LGA 2011 винт X 4
- LGA 2011 vida X 4
- Parafuso LGA 2011 X 4



- Metal nut X 4
- Metallmutter X 4
- Écrou en métal X 4
- Tuerca del metal X 4
- Dadi in metallo X 4
- メタルナット X 4
- 金屬螺帽 X 4
- Металлическая гайка X 4
- Metal somun X 4
- Porca de metal X 4



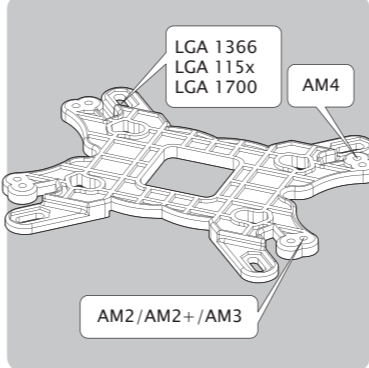
- Plastic nut X 4
- Plastikabstandshalter X 4
- Écrou en plastique X 4
- Tuerca de plástico X 4
- Dadi in plastica X 4
- プラスチックナット X 4
- 塑膠螺帽 X 4
- Пластиковая гайка X 4
- Plastik somu X 4
- Porca de plástico X 4



- Thermal grease X 1
- Wärmeleitpaste X 1
- Pâte thermique X 1
- Pasta térmica X 1
- Pasta Termococonduttiva X 1
- 放熱グリス X 1
- 導熱膏 X 1
- Термо-паста X 1
- Termal macun X 1
- Pasta térmica X 1



- Knurled threaded screws X 4
- Gewindeschrauben X 4
- Vis moletées X 4
- Tornillos roscados estriados X 4
- Controdadi zigrinati X 4
- Болт X 4
- 長螺絲 X 4
- Винт с резьбой X 4
- Dişli civata X 4
- Parafuso roscado serrilhado X 4



Before installation, check the hole position of M/B; Intel LGA775, LGA1155/1156/1150 or LGA 1366; AMD AM2, AM2+, AM3 or AM4.

Prüfen Sie den zu installierenden Sockel des M/B; Intel LGA775, LGA1155/1156/1150 oder LGA 1366; AMD AM2, AM2+ AM3 oder AM4 vor der Installation.

Vérifiez, avant l'installation, la position des trous correspondant à votre socket; Intel LGA775, LGA1155/1156/1150 ou LGA 1366; AMD AM2, AM2+, AM3 or AM4.

Antes de la instalación, compruebe la posición del agujero de la placa base; Intel LGA775, LGA1155/1156/1150 o LGA 1366; AMD AM2, AM2+, AM3 o AM4.

Prima dell' installazione, verificate la tipologia di socket adottato dalla vostra Scheda Madre

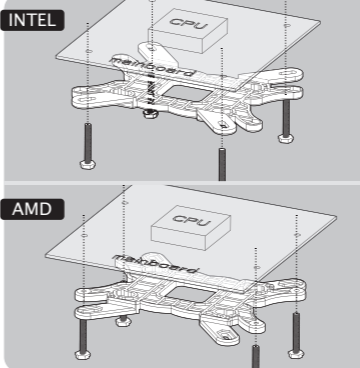
インストールの前にメインボードのネジ穴の位置を確認してください。

安裝前請先確定主機板孔位。

Перед установкой проверьте соответствие отверстий материнской платы; Intel LGA 775, LGA1155/1156/1150 или LGA 1366; AMD AM2, AM2+, AM3 или AM4.

Kurulumdan önce anakarttaki deliklerin konularını kontrol edin; Intel LGA775, LGA1155/1156/1150 ya da LGA 1366; AMD AM2, AM2+, AM3 ya da AM4.

Antes da instalação, verifique a posição dos furos na placa-mãe: Intel LGA775, LGA 1155/1156/1150 ou LGA 1366; AMD AM2, AM2+, AM3 ou AM4.



Aim the holes of back plate to the holes of MB, then let Knurled threaded screws through back plate and MB

Passen Sie die Lochführungen der Back-plate mit denen des MB's an, schieben Sie dann die Gewindeschrauben (Nr. 8) durch die Backplate und das MB.

Alignez les trous de la backplate avec ceux du socket, puis insérez les vis moletées à travers la backplate et la carte mère.

Alinee los orificios de la placa posterior con los orificios de la placa base; inserte los tornillos roscados estriados través de la placa trasera y MB.

Allineare i fori del backplate relativi al vostro socket, e posizionate le quattro viti zigrinate, attraverso motherboard e backplate. Nota: Potrebbe essere necessario rimuovere i sistema di ritenzione originale sui sistemi AMD.

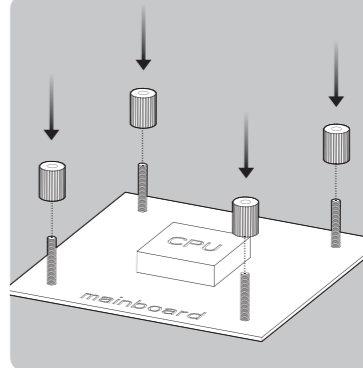
ネジ穴の位置に沿ってバックプレートをセットし、ボルトに差し込んでください。

將背板依照主機板孔位擺放，將四支長等高螺柱穿過背板與主機板。

Сопоставьте отверстия задней панели с отверстиями материнской платы и вставьте резьбовые винты через заднюю панель и материнскую плату.

Arka plakada yer alan delikleri, anakarttaki deliklere göre hizalayın, ardından dişli civataları arka plakadan geçirip anakartın ön yüzünden çıkarın

Alinhe os furos da placa traseira, com os furos da placa-mãe, em seguida, insira os parafusos rosqueados serrilhados através do backplate e da placa-mãe.



Use plastic nuts to fasten back plate and MB

Verwenden Sie die Plastikmuttern um die Backplate und das MB zu fixieren.

Utilisez les écrous en plastique pour fixer la backplate à la carte mère.

Utilice tuercas de plástico para sujetar la placa trasera y la placa base

Utilizzare i controdadi in plastic per ancorare il backplate alla scheda madre.

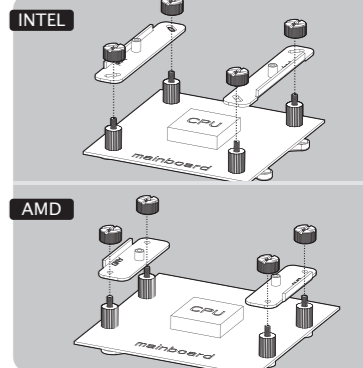
プラスチックナットでボルトを締め、バックプレートとメインボードを固定してください。

並以塑膠螺帽將背板與主機板鎖固。

Используйте пластиковые гайки для крепления задней панели к материнской плате.

Plastik somunları kullanarak arka plakayı sıkı biçimde anakarta sabitleyin

Use as porcas de plástico para fixar o backplate à placa-mãe.



Then, aim the holes of mounting-clip to the Knurled threaded screws, then slip over the clips to the screw, and use metal nuts to fasten.

Setzen Sie dann die Clips auf die Schraubführungen und verschrauben / fixieren Sie diese mit den Metallmuttern.

Alignez les trous des barres de fixation avec les vis moletées, puis insérez les plaques sur les vis, et utilisez les écrous métalliques pour fixer l'ensemble.

Luego, alinee los orificios del clip de montaje para los tornillos roscados estriados, luego deslizar sobre los clips para el tornillo, y utilizar tuercas de metal para sujetar.

Quindi, posizionare le clip di montaggio come indicato in foto, e fissare le stesse con in controdadi zigrinati, aiutandovi con un cacciavite.

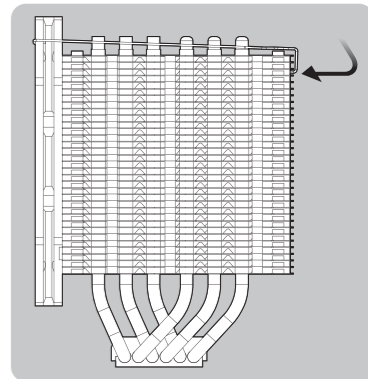
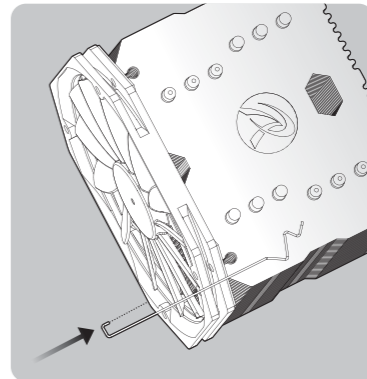
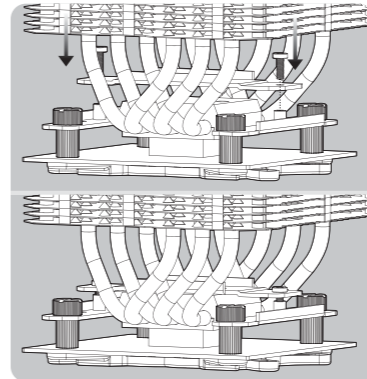
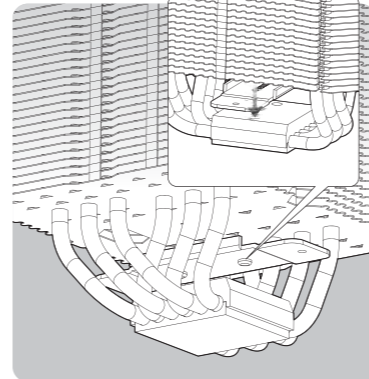
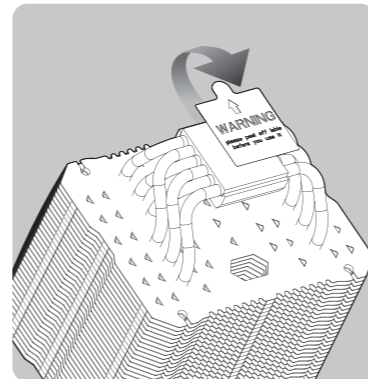
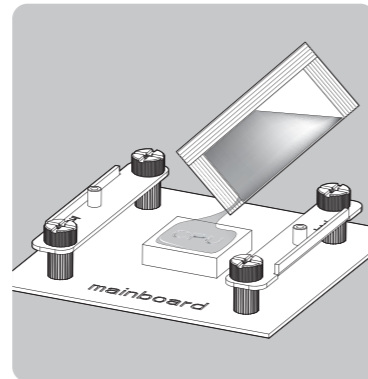
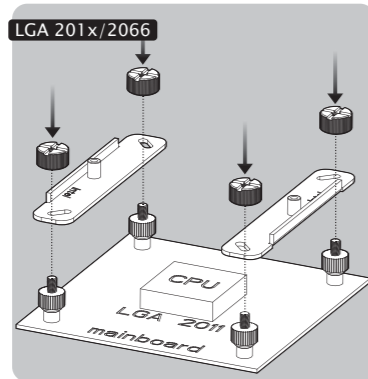
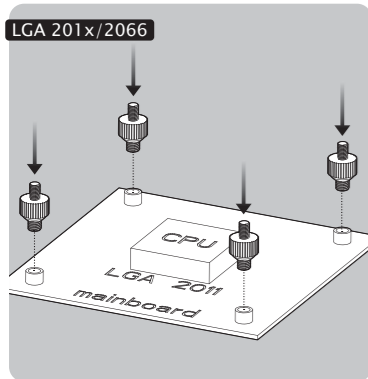
マウンティングクリップをボルトに差し込み、上からメタルナットで固定してください。

將扣具穿過長螺絲置於塑膠螺帽上方，並用金屬螺帽鎖緊。

Затем, поставьте монтажные клипсы на резьбовые винты и закрепите клипсы на винтах с помощью металлических гаек.

Montaj klibindeki delikleri dişli civatalar üstüne denk getirin ve yerine oturtun. Sonrasında metal civataları kullanarak sabitleyin.

Em seguida, alinhe os orificios do clipe de montagem aos parafusos serrilhados, deslize os cliques sobre os parafusos, e use as porcas de metal para fixar.



Fasten LGA 201x/2066 screws tightly onto MB.

Aim the holes of Intel mounting-clip to the LGA 201x/2066 screws, and slip over the clips to the screw. Then, fasten the metal nuts onto LGA 201x/2066 screws.

Please clean the surface of CPU before applying the thermal grease, then apply thermal grease evenly on CPU.

Before installing the Heat-sink on the CPU, please tear the protective film off.

Cross the crossbar thru above the Heat-sink base, and aim the raise points of crossbar to holes of Heat-sink base.

Aim the holes of crossbar to the pillar holes of mounting-clip, then use screw driver ⊕ and M3 screws to fasten cross bar and mounting-clips

Insert one side of fan clip into Fan hole

Upside down the other side of fan clip to hold first 3 fins tightly.

Befestigen Sie die LGA 201x/2066 Schrauben gut auf dem MB.

Richten Sie die Lochführungen der Intel Mounting Clips auf die LGA 201x/2066 Schrauben aus, und setzen Sie diese auf (Siehe Bild). Setzen und ziehen Sie dann Metallmuttern auf und ziehen Sie diese fest.

Reinigen Sie die Oberfläche der CPU bevor Sie die Wärmeleitpaste auftragen. Tragen Sie dann diese gleichmäßig auf die CPU auf.

Ziehen Sie den Schutzfilm vorsichtig vom Heatsink ab, bevor Sie diesen auf die CPU aufsetzen.

Legen Sie den Quersteg mittig über die Heatsinkbase (siehe Foto oben). Achten Sie dabei auf die Lochführungen des Querstegs und den Lochführungen der heatsinkbase, diese sollten da einrasten.

Setzen Sie den Kühlkörper auf die CPU und verschrauben Sie den Quersteg mit den Mounting Clips, nutzen Sie dafür einen Kreuzschrauber ⊕ und die M3 Schrauben (siehe Bild).

Setzen Sie den Hacken wie auf dem Bild in die Lochführung des Lüfters.

Ziehen Sie den Clip nach hinten und setzen Sie diesen, wie im Bild angegeben in die ersten 3 Fins ein um diesen zu fixieren.

Installez fermement les vis LGA 201x/2066 sur la carte mère.

Alignez les trous des barres de fixation Intel avec les vis installées sur le socket, puis glissez les barres sur les vis. Enfin, serrez les écrous en metal sur les vis LGA 201x/2066 pour fixer l'ensemble.

Nettoyez la surface du processeur, puis étalez la pâte thermique de manière homogène

Avant d'installer le radiateur sur le processeur, pensez à enlever le film de protection.

Positionnez la barre transversal sur la base du radiateur en faisant correspondre les reliefs présents sur les deux surfaces.

Alignez les trous de la barre latérale avec ceux des barres de fixation préalablement insérées, et utilisez les vis M3 (tournevis ⊕) pour fixer l'ensemble.

Insérer une extrémité du clip dans l'emplacement prévu sur le ventilateur (trou)

Emboiter l'autre extrémité du clip dans l'emplacement prévu à cet effet sur le radiateur (les 3 premières ailettes)

Apriete los LGA 201x/2066 tornillos firmemente en el MB.

Apunte los orificios de montaje del Intel-Chip con los LGA 201x/2066 tornillos, deslizar los clips en los LGA 201x/2066 tornillos. Apretar las tuercas metálicas en los LGA 201x/2066 tornillos.

Por favor, limpie la superficie de la CPU antes de aplicar la pasta térmica, a continuación, aplique la pasta térmica de manera uniforme en la CPU.

Antes de instalar el dissipador de calor sobre la CPU, por favor rasgar la película protectora.

Cruce el travesaño a través encima de la base del dissipador de calor, y alinee los puntos planteo de travesaño a los agujeros de la base del dissipador de calor.

Alinee los orificios del travesaño a los agujeros de los pilares de clip de fijación, utilice un destornillador ⊕ y los tornillos M3 para fijar la barra transversal y clips de montaje.

Introduzca el clip metálico con el agujero del ventilador.

En la parte opuesta del dissipador, debe enganchar la otra parte del clip con una separación de tres aletas.

Fissare solidamente le LGA 201x/2066 viti rigate sull MB.

Allineare le forature della lastra di montaggio con le LGA 201x/2066 viti rigate, fissare il tutto con le madrevite.

Quindi, pulire con cura la superfice della CPU, prima di applicare la pasta termica per un ottimale scambio termico.

Prima di applicare il dissipatore, sarà necessario rimuovere il film protettivo dall' area che andrà a contatto con la CPUA

Posizionare la barra trasversale attraverso il dissipatore, allineando i fori di quest'ultima a quelli presenti sul dissipatore

Quindi, posizionare il dissipatore sulla CPU, allineando i fori della barra trasversale alle opportune filettature presenti sulle clip di montaggio, ed utilizzando un cacciavite a croce, fissare il dissipatore con le viti M3.

Inserire la clip in metallo nel foro per la ventola

Una volta inserita la clip in metallo nel foro della ventola agganciarla all'estremità del corpo lamellare (terza lamella)

メインボードにLGA 201x/2066ネジ を強く締めてください。

マウンティングクリップをLGA201x/2066ネジ に差し込み、メタルナットで締めてください。

CPUの表面を綺麗にして放熱グリスをCPUに均等に塗ってください。

CPUにセットする前に、ヒートシンク底面の保護フィルムを剥がしてください。

クロスバーの突起をヒートシンクの穴に嵌め込んでください。

クロスバーの穴をマウンティングクリップのネジ穴に合わせ、プラスドライバー (M3) でネジを締め、クロスバーを固定してください。

ファンホールにファンクリップを挿し込みます。

ファンの反対側、端から3番目のフィンにクリップで固く止めます。

先將 LGA 201x/2066 螺絲鎖緊在主機板上。

將扣具穿過 LGA 201x/2066 螺絲，再用金屬螺帽鎖固。

塗抹導熱膏前請先清潔CPU表面，取出導熱膏後，並將導熱膏均勻塗抹在CPU上。

將散熱器底部保護貼紙撕離，保護貼紙離後才可將散熱器放置於CPU上。

將壓板上的兩個凸圓嵌入散熱器上的圓孔。

再將壓板上的圓孔對準扣具上的螺絲孔並使用十字起子以M3螺絲鎖緊壓板。

將風扇線扣一端倒鉤在風扇上。

風扇線扣另一端到鉤將頭三片鱗片往下壓緊 (不要有空隙)

Закрепите LGA 201x/2066 винты плотно к материнской платы.

Установите монтажные клипсы Intel на LGA 201x/2066 винты, затем закрепите с помощью металлических гаек.

Пожалуйста, очистите поверхности процессора перед нанесением термопасты, а затем нанесите термопасту равномерно на процессор.

Перед установкой радиатора на процессор, снимите, пожалуйста, защитную пленку.

Установите перекладину над базой радиатора, так, чтобы выступающие элементы попали в отверстия на базе радиатора.

Установите радиатор так, чтобы отверстия перекладины совпала с отверстиями на столбиках монтажных клипсов, затем с помощью отвертки ⊕ и винтов M3 закрепите перекладину и монтажные клипсы

Вставьте одну часть крепления вентилятора в монтажное отверстие.

Другую часть крепления аккуратно, но крепко зацепите за третью пластину радиатора с обратной стороны.

LGA 201x/2066 vidalar sıkı biçimde anakarta sabitleyin.

Intel bağlantı klipslerindeki delikleri LGA 201x/2066 vidalar üzerine denk getirin ve kliplerin uygun biçimde oturmasını sağlayın. Ardından metal somunları LGA 201x/2066 vidalar üstüne yerleştirip sıkın.

Termal macun uygulamadan önce işlemci yüzeyini temizleyin. Ardından eşit biçimde işlemci yüzeyine termal macun sürün.

Radyatörü işlemci üzerine yerleştirmeden önce alt yüzdeki koruyucu naylon kaplamayı çıkarın.

Köprü plakayı radyatör tabanındaki boşluktan geçirin ve radyatör tabanındaki çıkıntılara denk getirin.

Köprü plakası ucundaki delikleri montaj kliplerindeki bağlantı noktalarına göre hizalayın ve yıldız tornavida kullanarak M3 vidaları yerleştirin ve sıkın.

Fan klipsinin bir ucunu fandaki deliğe yerleştirin

Fan klipsinin diğer ucunu üç plakayı sıkıca tutacak biçimde oluğa yerleştirin.

Aperte os parafusos LGA 201x/2066 firmemente na placa-mãe.

Alinhe os furos da clip de montagem Intel aos parafusos LGA 201x/2066, e deslize os cliques sobre os parafusos. Em seguida, aperte as porcas de metal sobre os parafusos.

Por favor, limpe a superfície da CPU antes de aplicar a pasta térmica, em seguida, aplique pasta térmica uniformemente sobre CPU.

Antes de instalar o dissipador de calor sobre a CPU, por favor, remova a película protetora.

Insira a barra através da base dissipador de calor, e alinhe os pontos de elevação da barra com os orifícios da base do dissipador.

Alinhe os furos da barra aos buracos pilar da clipe de montagem, em seguida, use uma chave de fenda ⊕ e parafusos M3 para fixar a barra e clipe de montagem

Insira uma extremidade do clip no furo da ventoinha

Virar para baixo a outra extremidade do clip e fixar nas três primeiras aletas de alumínio