

Precautions

- 1.Keep and store the product away from the reach of children.
- 2.Check the component list and condition of the product before installation. If there is any problem, contact the shop where you purchased to get a replacement or refund.
- 3.RAIJINTEK Co., Ltd. is not responsible for any damages due to external causes, including but not limited to, improper use, problems with electrical power, accident, neglect, alteration, repair, improper installation, and improper testing.
- 4.CPU and motherboard are subject to damage if the product is incorrectly installed.

Vorsichtsmaßnahmen

1. Kindersicher aufbewahren.
2. Prüfen Sie vor der Installation die Komponentenliste und den Zustand des Produktes. Sollte es dabei ein Problem geben, wenden Sie sich an Ihren Händler zwecks Austauschs bzw. Rückerstattung.
3. RAIJINTEK Co., Ltd. haftet nicht für Beschädigungen durch äußere Einflüsse, einschließlich aber nicht beschränkt auf unsachgemäßen Gebrauch, Stromversorgungsprobleme, Unfall, Nachlässigkeit, Modifikationen, Reparaturen, unsachgemäße Installation und unsachgemäße Überprüfung.
4. Bei unsachgemäßer Installation können CPU und Motherboard beschädigt werden.

Précautions

1. Conservez et stockez le produit hors de portée des enfants.
2. Vérifiez la liste des composants et l'état du produit avant installation. En cas de problème, contactez le magasin où vous l'avez acheté pour obtenir un remplacement ou un remboursement.
3. RAIJINTEK Co., Ltd. n'est pas responsable des dégâts dus à des causes externes, y compris mais non limité à, une mauvaise utilisation, des problèmes d'alimentation électrique, un accident, une négligence, une modification, une réparation, une installation incorrecte ou un mauvais test.
4. Le CPU et le carte mère sont sujets à dégâts si le produit est mal installé.

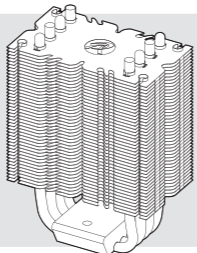
Precauciones

1. Mantenga el producto almacenado fuera del alcance de los niños.
2. Revise la lista de componentes y la condición de los productos antes de la instalación. Si hay algún problema contacte la tienda donde fue comprado para que le reemplacen el producto o le devuelvan su dinero.
3. RAIJINTEK Co., Ltd. no es responsable por daños debido a causas externas, como, uso indebido, problemas con la corriente eléctrica, accidentes, negligencias, alteración, reparación, instalación indebida y testeo indebido.
4. El procesador y placa madre pueden sufrir daños si el producto es indebidamente instalado.

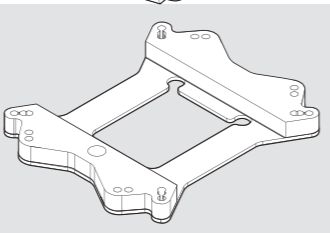
Precauzioni

1. Tenere il prodotto fuori dalla portata dei bambini.
2. Controllare la completezza della dotazione e le condizioni del prodotto prima dell'installazione. Se dovessero esserci parti mancanti o danni contattare immediatamente il rivenditore per la sostituzione o il rimborso.
3. RAIJINTEK Co. Ltd. non è responsabile di danni dipendenti da cause esterne, inclusi uso improprio, problemi con la corrente elettrica, cadute accidentali, negligenza, alterazione, tentativi di riparazione o errata installazione / testing.
4. Le CPU e le schede madri possono essere soggette a danneggiamento in caso di errata installazione.

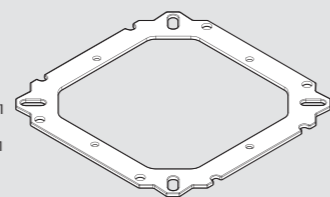
- Heat-sink × 1
- Heat-Sink × 1
- Radiateur × 1
- Disipador de calo × 1
- Dissipatore × 1
- ヒートシンク × 1
- 散热器本體 × 1
- Радиатор × 1
- 열 sink 본체 × 1
- Dissipador de calor × 1



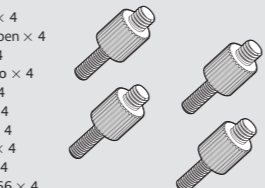
- Back Plate × 1
- Back Plate × 1
- Back Plate × 1
- Placa trasera × 1
- Back Plate × 1
- バックプレート × 1
- 背板 × 1
- Задняя панель × 1
- 패널 × 1
- Placa traseira × 1



- Mounting-clip × 1
- Installations-Clip × 1
- Barre de fixation × 1
- Clip de montage × 1
- Clip di montaggio × 1
- 마운팅클리프 × 1
- 環形扣具 × 1
- Монтажные клипсы × 1
- 원형 브리켓 × 1
- Clipe de montagem × 1



- LGA 201x/2066 screw × 4
- LGA 201x/2066 Schrauben × 4
- Vis LGA 201x/2066 × 4
- LGA 201x/2066 Tornillo × 4
- Viti LGA 201x/2066 × 4
- LGA 201x/2066 ネジ × 4
- LGA 201x/2066 螺絲 × 4
- LGA 201x/2066 винт × 4
- LGA 201x/2066 나사 × 4
- Parafuso LGA 201x/2066 × 4



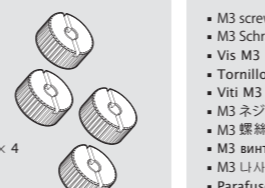
- Metal nut × 4
- Metallmutter × 4
- Écrou en métal × 4
- Tuerca del metal × 4
- Dadi in metallo × 4
- メタルナット × 4
- 金屬螺帽 × 4
- Металлическая гайка × 4
- 금속 너트 × 4
- Porca de metal × 4



- Thermal grease × 1
- Wärmeleitpaste × 1
- Pâte thermique × 1
- Pasta térmica × 1
- Pasta Termocondutiva × 1
- 放熱 그리스 × 1
- 導熱膏 × 1
- Термо-паста × 1
- 서열 그리스 × 1
- Pasta térmica × 1



- Metal nut × 4
- Metallmutter × 4
- Écrou en métal × 4
- Tuerca del metal × 4
- Dadi in metallo × 4
- 메탈나ット × 4
- 金屬螺帽 × 4
- Металлическая гайка × 4
- 금속 너트 × 4
- Porca de metal × 4



- Washer × 4
- Beilagscheibe × 4
- Rondelle × 4
- Arandela × 4
- Rondelle × 4
- ワッシャー × 4
- 墊圈 × 4
- Шайба × 4
- 개스킷 링 × 4
- Arruela × 4



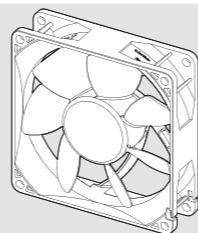
- M3 screw × 2
- M3 Schrauben × 2
- Vis M3 × 2
- Tornillo M3 × 2
- Viti M3 × 2
- M3 ネジ × 2
- M3 螺絲 × 2
- M3 винт × 2
- M3 나사 × 2
- Parafuso M3 × 2



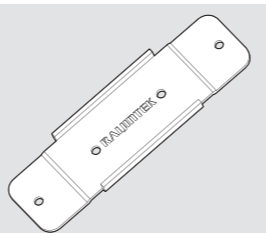
- Stand-off × 2
- Abstandshalter × 2
- Ecarter × 2
- Distanciadore × 2
- Distanziatore × 2
- 스탠드오프 × 2
- 鋼柱 × 2
- Стойка × 2
- 동주 × 2
- Espaçador × 2



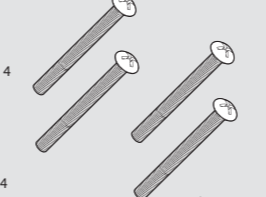
- Fan × 1, × 2
- Lüfter × 1, × 2
- Ventilateur × 1, × 2
- Ventilador × 1, × 2
- Ventola × 1, × 2
- ファン × 1, × 2
- 風扇 × 1, × 2
- Вентилятор × 1, × 2
- 팬 × 1, × 2
- Ventoinha × 1, × 2



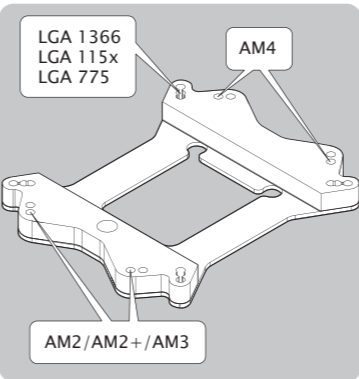
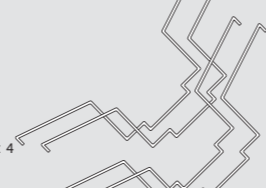
- Crossbar × 1
- Quersteg × 1
- Barre transversale × 1
- barra transversal × 1
- Barra Traversal × 1
- クロスバー × 1
- 壓板 × 1
- Перекладина × 1
- 가압판 × 1
- Trave × 1



- Knurled threaded screws × 4
- Gewindeschrauben × 4
- Vis moletées × 4
- Tornillos roscados estriados × 4
- Controdadi zigrinati × 4
- Болт × 4
- 長螺絲 × 4
- Винт с резьбой × 4
- 긴 나사 × 4
- Parafuso roscado serrilhado × 4



- Fan Clip × 4
- Lüfterbefestigung × 4
- Clip pour Ventilateur × 4
- los clips del Ventilador × 4
- Staffe per le ventole × 4
- クリップ × 4
- 線扣 × 4
- Крепления для вентилятора × 4
- 케이블 클립 × 4
- Clipe Ventoinha × 4



Before installation, check the hole position of M/B; Intel LGA775, LGA115x or LGA 1366; AMD AM2, AM2+, AM3 or AM4.

Prüfen Sie den zu installierenden Sockel des M/B; Intel LGA775, LGA115x oder LGA 1366; AMD AM2, AM2+, AM3 oder AM4 vor der Installation.

Vérifiez, avant l'installation, la position des trous correspondant à votre socket; Intel LGA775, LGA115x ou LGA 1366; AMD AM2, AM2+, AM3 or AM4.

Antes de la instalación, compruebe la posición del agujero de la placa base; Intel LGA775, LGA115x o LGA 1366; AMD AM2, AM2+, AM3 o AM4.

Prima dell' installazione, verificare la tipologia di socket adottato dalla vostra Scheda Madre

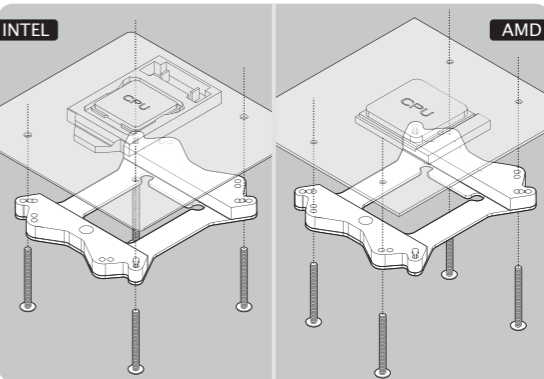
インストールの前にメインボードのネジ穴の位置を確認してください。

安裝前請先確定主機板孔位。

Перед установкой проверьте соответствие отверстий материнской платы; Intel LGA 775, LGA115x или LGA 1366; AMD AM2, AM2+, AM3 или AM4.

설치 전 메인보드 구멍 위치를 확인하세요.

Antes da instalação, verifique a posição dos furos na placa-mãe: Intel LGA775, LGA 115x ou LGA 1366; AMD AM2, AM2+, AM3 ou AM4.



Aim the holes of back plate to the holes of MB, then let Knurled threaded screws through back plate and MB

Passen Sie die Lochführungen der Backplate mit denen des MB's an, schieben Sie dann die Gewindeschrauben (Nr. 8) durch die Backplate und das MB.

Alignez les trous de la backplate avec ceux du socket, puis insérez les vis moletées à travers la backplate et la carte mère.

Alinee los orificios de la placa posterior con los orificios de la placa base, inserte los tornillos roscados estriados través de la placa trasera y MB.

Allineare i fori del backplate relativi al vostro socket, e posizionate le quattro viti zigrinate, attraverso motherboard e backplate. Nota: Potrebbe essere necessario rimuovere i sistema di ritenzione originale sui sistemi AMD.

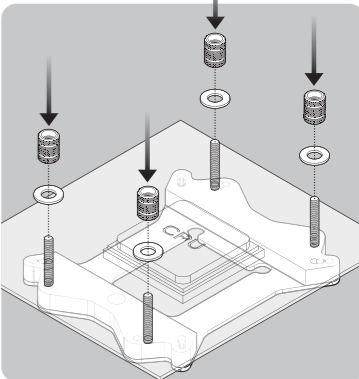
ネジ穴の位置に沿ってバックプレートをセットし、ボルトに差し込んでください。

將背板依照主機板孔位擺放，將四支長等高螺柱穿過背板與主機板。

Сопоставьте отверстия задней панели с отверстиями материнской платы и вставьте резьбовые винты через заднюю панель и материнскую плату.

패널을 메인보드 구멍에 맞춰 놓은 후, 네 개의 길이가 같은 긴 나사를 패널 및 메인보드에 통과시킵니다.

Alinhe os furos da placa traseira, com os furos da placa-mãe, em seguida, insira os parafusos rosqueados serrilhados através do backplate e da placa-mãe.



Use metal nuts to fasten back plate and MB

Verwenden Sie die Metallmuttern um die Backplate und das MB zu fixieren.

Utilisez les écrous métalliques pour fixer la backplate à la carte mère.

Utilice tuercas de metal para sujetar la placa trasera y la placa base

Utilizzare I dadi in metallo per ancorare il backplate alla scheda madre.

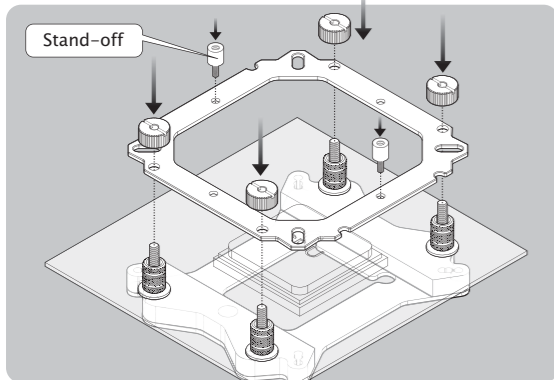
メタルナットでボルトを締め、バックプレートとメインボードを固定してください。

並以金屬螺帽將背板與主機板鎖固。

Используйте металлическая гайка для крепления задней панели к металлическим гаек.

금속 너트로 패널과 메인보드를 고정시킵니다.

Use as porcas de metal para fixar o backplate à placa-mãe.



Then, aim the holes of mounting-clip to the Knurled threaded screws, then slip over the clips to the screw, and use metal nuts to fasten.

Setzen Sie dann die Clips auf die Schraubführungen und verschrauben / fixieren Sie diese mit den Metallmuttern.

Alignez les trous des barres de fixation avec les vis moletées, puis insérez les plaques sur les vis, et utilisez les écrous métalliques pour fixer l'ensemble.

Luego, alinee los orificios del clip de montaje para los tornillos roscados estriados, luego deslizar sobre los clips para el tornillo, y utilizar tuercas de metal para sujetar.

Quindi, posizionare le clip di montaggio come indicato in foto, e fissare le stesse con in controdadi zigrinati, aiutandovi con un cacciavite.

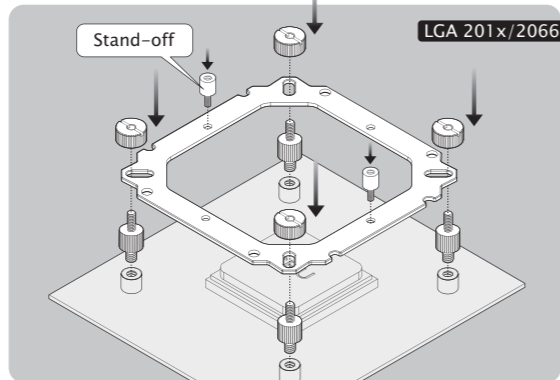
マウンティングクリップをボルトに差し込み、上からメタルナットで固定してください。

將扣具穿過長螺絲置於塑膠螺帽上方，並用金屬螺帽鎖緊。

Затем, поставьте монтажные клипсы на резьбовые винты и закрепите клипсы на винтах с помощью металлических гаек.

가스켓을 긴 나사에 통과시켜서 플라스틱 너트 위에 놓고, 금속 너트로 고정시킵니다.

Em seguida, alinhe os orificios do clipe de montagem aos parafusos serrilhados, deslize os clips sobre os parafusos, e use as porcas de metal para fixar.



Fasten screws tightly onto MB. Aim the holes of Intel mounting-clip to the screws, and slip over the clips to the screw. Then, fasten the metal nuts onto screws.

Befestigen Sie die Schrauben gut auf dem MB. Richten Sie die Lochführungen der Intel Mounting Clips auf die Schrauben aus, und setzen Sie diese auf (Siehe Bild). Setzen und ziehen Sie dann Metall-muttern auf und ziehen Sie diese fest.

Installez fermement les vis sur la carte mère. Alignez les trous des barres de fixation Intel avec les vis installées sur le socket, puis glissez les barres sur les vis. Enfin, serrez les écrous en metal sur les vis pour fixer l'ensemble.

Apriete los tornillos firmemente en el MB. Apunte los orificios de montaje del Intel-Chip con los tornillos, deslizar los clips en los tornillos. Apretar las tuercas metálicas en los tornillos.

Fissare solidamente le viti rigate sull MB. Allineare le forature della lastra di montaggio con le viti rigate, fissare il tutto con le madrevite.

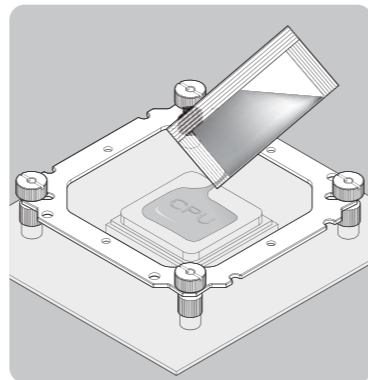
메인보드에ネジを堅く締めてください。マウンティングクリップをネジに差し込み、メタルナットで締めてください。

先將螺絲鎖緊在主機板上。將扣具穿過螺絲，再用金屬螺帽鎖固緊。

Закрепите винты плотно к материнской платы. Установите монтажные клипсы Intel на винты, затем закрепите с помощью металлических гаек.

나사를 메인보드 위에 고정시킵니다. 가스켓을 나사에 통과시킨 후, 다시 금속 너트를 사용해 고정시킵니다.

Aperte os parafusos firmemente na placa-mãe. Alinhe os furos da clip de montagem Intel aos parafusos, e deslize os clips sobre os parafusos. Em seguida, aperte as porcas de metal sobre os parafusos.



Please clean the surface of CPU before applying the thermal grease, then apply thermal grease evenly on CPU.

Reinigen Sie die Oberfläche der CPU bevor Sie die Wärmeleitpaste auftragen. Tragen Sie dann diese gleichmäßig auf die CPU auf.

Nettoyez la surface du processeur, puis étalez la pâte thermique de manière homogène

Por favor, limpie la superficie de la CPU antes de aplicar la pasta térmica, a continuación, aplique la pasta térmica de manera uniforme en la CPU.

Quindi, pulire con cura la superfice della CPU, prima di applicare la pasta termica per un ottimale scambio termico.

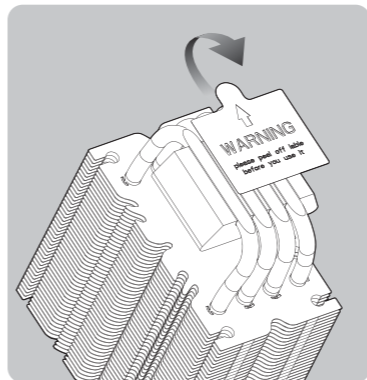
CPUの表面を綺麗にして放熱グリスをCPUに均等に塗ってください。

塗抹導熱膏前請先清潔CPU表面，取出導熱膏後，並將導熱膏均勻塗抹在CPU上。

Пожалуйста, очистите поверхности процессора перед нанесением термопасты, а затем нанесите термопасту равномерно на процессор.

먼저 CPU 표면을 깨끗이 닦은 후, 서멀그리스를 덜어내어 CPU 위에 균등하게 도포해 줍니다.

Por favor, limpe a superfície da CPU antes de aplicar a pasta térmica, em seguida, aplicar pasta térmica uniformemente sobre CPU.



Before installing the Heat-sink on the CPU, please tear the protective film off.

Ziehen Sie den Schutzfilm vorsichtig vom Heatsink ab, bevor Sie diesen auf die CPU aufsetzen.

Avant d'installer le radiateur sur le processeur, pensez à enlever le film de protection.

Antes de instalar el dissipador de calor sobre la CPU, por favor rasgar la película protectora.

Prima di applicare il dissipatore, sarà necessario rimuovere il film protettivo dall' area che andrà a contatto con la CPUA

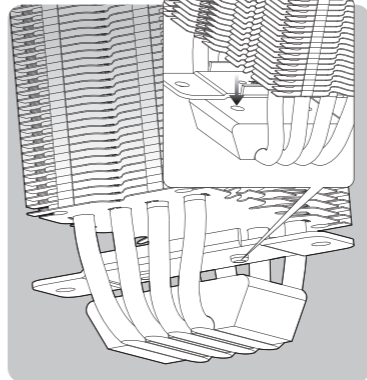
CPUにセットする前に、ヒートシンク底面の保護フィルムを剥がしてください。

將散熱器底部保護貼紙撕離，保護貼紙離後才可將散熱器放置於CPU上。

Перед установкой радиатора на процессор, снимите, пожалуйста, защитную пленку.

쿨러 하단의 보호 필름을 떼어냅니다. 반드시 보호 필름을 먼저 떼어낸 후에 쿨러를 CPU위에 설치하셔야 합니다.

Antes de instalar o dissipador de calor sobre a CPU, por favor, remova a película protetora.



Cross the crossbar thru above the Heat-sink base, and aim the raise points of crossbar to holes of Heat-sink base.

Legen Sie den Quersteg mittig über die Heatsinkbase (siehe Foto unten). Achten Sie auf dabei auf die Lochführungen des Querstegs und den Lochführungen des Heatsinks, diese sollten einrasten.

Positionnez la barre transversal sur la base du radiateur en faisant correspondre les reliefs présents sur les deux surfaces.

Cruce el travesaño a través encima de la base del dissipador de calor, y alinee los puntos planteo de travesaño a los agujeros de la base del dissipador de calor.

Posizionare la barra trasversale attraverso il dissipatore, allineando i fori di quest'ultima a quelli presenti sul dissipatore

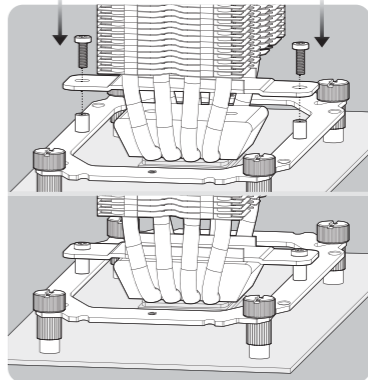
クロスバーの突起をヒートシンクの穴に嵌め込んでください。

將壓板上的兩個凸圓嵌入散熱器上的圓孔。

Установите перекладину над базой радиатора, так, чтобы выступающие элементы попали в отверстия на базе радиатора.

가압판 위 2개의 돌출부를 쿨러 상의 둥근 구멍에 삽입합니다.

Insira a barra através da base dissipador de calor, e alinhe os pontos de elevação da barra com os orificios da base do dissipador.



Aim the holes of crossbar to the pillar holes of mounting-clip, then use screw driver ⊕ and M3 screws to fasten crossbar and mounting-clips

Setzen Sie den Kühlkörper auf die CPU und verschrauben Sie den Quersteg mit den Mounting Clips, nutzen Sie dafür einen Kreuzschrauber und die M3 Schrauben (siehe Bild).

Alignez les trous de la barre latérale avec ceux des barres de fixation préalablement insérées, et utilisez les vis M3 (tournevis +) pour fixer l'ensemble.

Alinee los orificios del travesaño a los agujeros de los pilares de clip de fijación, utilice un destornillador ⊕ y los tornillos M3 para fijar la barra transversal y clips de montaje.

Quindi, posizionare il dissipatore sulla CPU, allineando i fori della barra trasversale alle opportune filettature presenti sulle clip di montaggio, ed utilizzando un cacciavite a croce, fissare il dissipatore con le viti M3.

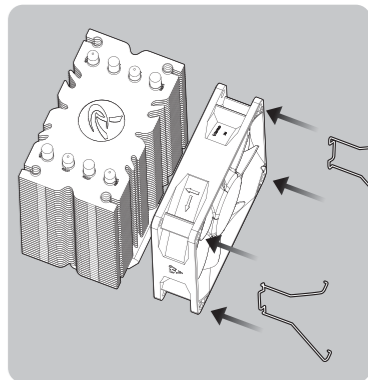
クロスバーの穴をマウンティングクリップのネジ穴に合わせ、プラスドライバー (M3) でネジを締め、クロスバーを固定してください。

再將壓板上的圓孔對準扣具上的螺絲孔並使用十字起子以M3螺絲鎖緊壓板。

Установите радиатор так, чтобы отверстия перекладки совпала с отверстиями на столбиках монтажных клипсов, затем с помощью отвертки⊕ и винтов M3 закрепите перекладину и монтажные клипсы

그리고 나서 가압판 위의 둥근 구멍을 가스켓의 나사 구멍과 정확히 맞춘 후, 십자 드라이버로 M3 나사를 가압판 위에 고정합니다.

Alinhe os furos da barra aos buracos pilar da clipe de montagem, em seguida, usechave de fenda ⊕ e parafusos M3 para fixar a barra e clipe de montagem



Insert fan clips onto holes of fan. Utilize fan clips to buckle fan securely onto heat-sink.

Setzen Sie die Lüfterhalterungen auf die Lochführungen des Lüfters. Drücken Sie vorsichtig die Lüfterhalterungen nach unten um den Lüfter and den Heat-Sink zu befestigen.

Insérer les support ventilateurs dans les trous du ventilateur. utiliser les support ventilateur pour fixer correctement le ventilateur au dissipateur.

Inserta los clips en los orificios del ventilador. Empuje con firmeza los clips del ventilador hasta que llegue al cierre de seguridad en el dissipador.

Inserire le clip nei fori delle ventole. Utilizzare le clip per assicurare la ventola al dissipatore.

ファンクリップをファンの孔に入れる。ファンクリップでファンとヒートシンクを固定する。

將風扇線扣放入風扇孔。以風扇線扣固定風扇與散熱器。

Вставьте клипсы в отверстия вентилятора. Используйте клипсы чтобы надежно закрепить вентилятор к радиатору.

팬 케이블 클립을 팬 구멍에 놓습니다. 팬 케이블 클립을 사용해 팬과 쿨러를 고정합니다.

Insira clips nos furos da ventoinha. Utilize os clips para segurar a ventoinha firmemente no dissipador de calor.