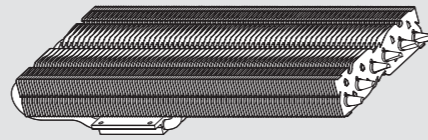
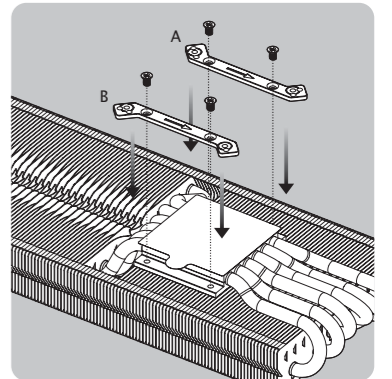
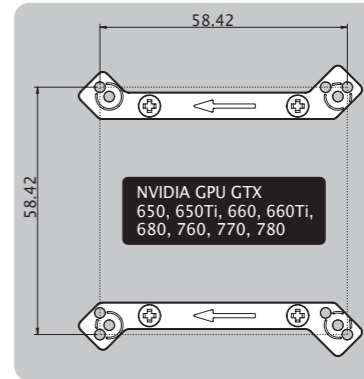
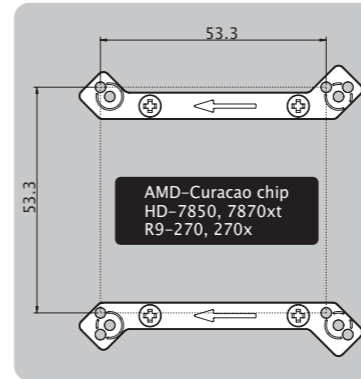
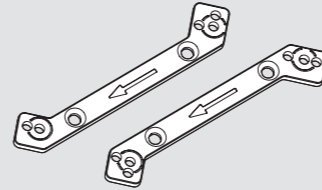


- Heat-sink X 1
- Heat-Sink X 1
- Radiateur X 1
- Disipador X 1
- Dissipatore X 1
- ラジエータ本体 X 1
- 散熱器本體 X 1
- Радиатор X 1
- Radyatör X 1
- Dissipador de calor X 1



- Clip X 2
- Clip X 2
- Clip X 2
- Clip X 2
- Clip Metallica X 2
- クリップ X 2
- 扣具 X 2
- Крепление X 2
- Klips X 2
- Clipe X 2



Precautions

1. Keep and store the product away from the reach of children.
2. Check the component list and condition of the product before installation. If there is any problem, contact the shop where you purchased to get a replacement or refund.
3. RAIJINTEK Co., Ltd. is not responsible for any damages due to external causes, including but not limited to, improper use, problems with electrical power, accident, neglect, alteration, repair, improper installation, and improper testing.
4. CPU and motherboard are subject to damage if the product is incorrectly installed.

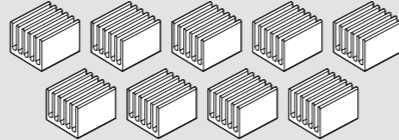
Vorsichtsmaßnahmen

1. Kindersicher aufbewahren.
2. Prüfen Sie vor der Installation die Komponentenliste und den Zustand des Produktes. Sollte es dabei ein Problem geben, wenden Sie sich an Ihren Händler zwecks Austauschs bzw. Rückerstattung.
3. RAIJINTEK Co., Ltd. haftet nicht für Beschädigungen durch äußere Einflüsse, einschließlich aber nicht beschränkt auf unsachgemäßen Gebrauch, Stromversorgungsprobleme, Unfall, Nachlässigkeit, Modifikationen, Reparaturen, unsachgemäße Installation und unsachgemäße Überprüfung.
4. Bei unsachgemäßer Installation können CPU und Motherboard beschädigt werden.

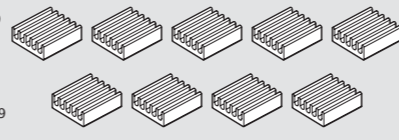
使用上の注意

1. 製品はお子様の手が届かないところに設置または保管してください。
2. 取り付けの前に部品リストおよび製品状況を確認してください。問題がある場合は、販売店に連絡して、交換または返金してもらってください。
3. RAIJINTEK Co., Ltd. は、不正使用、電源に関する問題、事故、粗劣な取扱い、改造、不適切な設置、不正な検査を含む、またはそれらに限定されない外的要因によるいかなる損傷に対しても責任を負いません。
4. 製品を正しく取り付けないと、CPUおよびマザーボードが損傷する場合があります。

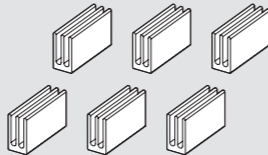
- Chip Heat-sink A X 9
- Chip Heat-sink A X 9
- Dissipateur de puce A X 9
- Disipador para chip A X 9
- Dissipatore Chip A X 9
- ヒートシンク A X 9
- 散熱鱗片 A X 9
- Радиатор для чипов A X 9
- Yonga sojutucu A X 9
- Dissipador de calor A para Chip X 9



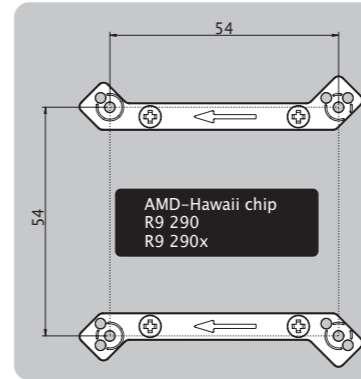
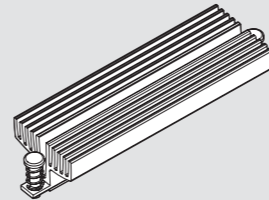
- Chip Heat-sink B X 9
- Chip Heat-sink B X 9
- Dissipateur de puce B X 9
- Disipador para chip B X 9
- Dissipatore Chip B X 9
- ヒートシンク B X 9
- 散熱鱗片 B X 9
- Радиатор для чипов B X 9
- Yonga sojutucu B X 9
- Dissipador de calor B para Chip X 9



- Chip Heat-sink C X 6
- Chip Heat-sink C X 6
- Dissipateur de puce C X 6
- Disipador para chip C X 6
- Dissipatore Chip C X 6
- ヒートシンク C X 6
- 散熱鱗片 C X 6
- Радиатор для чипов C X 6
- Yonga sojutucu C X 6
- Dissipador de calor C para Chip X 6



- VRM Heat-sink X 1
- VRM Heat-sink X 1
- Dissipateur de VRM X 1
- Disipador VRM X 1
- Dissipatore VRM X 1
- VRM ヒートシンク X 1
- VRM 散熱鱗片 X 1
- Радиатор для системы питания (VRM) X 1
- VRM sojutucu X 1
- Dissipador de calor para VRM X 1



Précautions

1. Conservez et stockez le produit hors de portée des enfants.
2. Vérifiez la liste des composants et l'état du produit avant installation. En cas de problème, contactez le magasin où vous l'avez acheté pour obtenir un remplacement ou un remboursement.
3. RAIJINTEK Co., Ltd. n'est pas responsable des dégâts dus à des causes externes, y compris mais non limité à, une mauvaise utilisation, des problèmes d'alimentation électrique, un accident, une négligence, une modification, une réparation, une installation incorrecte ou un mauvais test.
4. Le CPU et le carte mère sont sujets à des dégâts si le produit est mal installé.

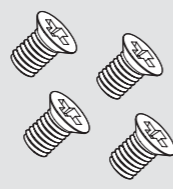
Precauciones

1. Mantenga el producto almacenado fuera del alcance de los niños.
2. Revise la lista de componentes y la condición de los productos antes de la instalación. Si hay algún problema contacte la tienda donde fue comprado para que le reemplacen el producto o le devuelvan su dinero.
3. RAIJINTEK Co., Ltd. no es responsable por daños debido a causas externas, como, incluyendo, mas no limitado a, utilización indevida, problemas con la corriente eléctrica, accidentes, negligencias, alteración, reparación, instalación indevida y testeo indebido.
4. El procesador y placa madre pueden sufrir daño si el producto es indebidamente instalado.

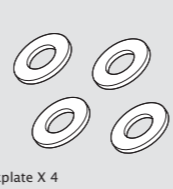
Меры предосторожности

1. Храните изделие в недоступном для детей месте.
2. Перед установкой проверьте список компонентов и состояние изделия. При наличии проблем, обратитесь в магазин, где вы приобрели изделие, для замены или получения возмещения.
3. Компания RAIJINTEK Co., Ltd. не несет ответственности за ущерб или убытки, вызванные внешними причинами, включая аварии, проблемы с электричеством, небрежное или неправильное использование, модификация изделия, самостоятельный ремонт, неправильная установка или неправильное тестирование изделия.
4. Неправильная установка изделия может привести к повреждению ЦПУ и материнской платы.

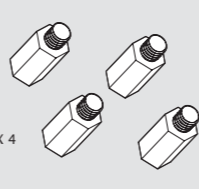
- M3 screw X 4
- M3 Schrauben X 4
- Vis M3 X 4
- Tornillo M3 X 4
- Viti M3 X 4
- M3 ネジ X 4
- M3 螺絲 X 4
- Болты M3 X 4
- M3 vida X 4
- Parafuso M3 X 4



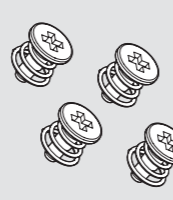
- Platic myla X 4
- Beilagscheibe aus Plastik X 4
- Rondelle en plastique X 4
- Arandela X 4
- Rondelle in plastica X 4
- プラスチックワイシャツ X 4
- 塑膠墊片 X 4
- Пластиковая шайба X 4
- Plastik pul X 4
- Espaçador adesivo para backplate X 4



- Hexagonal screw X 4
- Hexagonal Schraube X 4
- Vis hexagonale X 4
- Tornillo Hexagonal X 4
- Viti esagonali X 4
- 六角形スタッド X 4
- 六角螺柱 X 4
- Шестигранная стойка X 4
- Altigen vida X 4
- Parafuso hexagonal X 4



- Spring screw X 4
- Schraube mit Feder X 4
- Vis à ressort X 4
- Tornillo con muelle X 4
- Viti a molla X 4
- スプリングネジ X 4
- 彈簧螺絲 X 4
- Болты с пружинной X 4
- Yayli vida X 4
- Parafuso de mola X 4



- Thermal pad X 3
- Thermal Pad X 3
- Pad thermique X 3
- Thermal pad X 3
- Pad termico X 3
- 熱伝導シート X 3
- 散熱貼片 X 3
- Теплопроводная прокладка X 3
- Isıya dayanıklı şerit X 3
- Pad térmico X 3



- Thermal twin adhesive A X 40
- Thermal PAD beidseitig klebend A X 40
- Autocollant double face thermique A X 40
- Adhesivo térmico A X 40
- Pad termico Biadesivo A X 40
- サーマル両面テープ A X 40
- 導熱雙面膠 A X 40
- Двухсторонняя теплопроводная прокладка A X 40
- Çift taraflı yapışkan A X 40
- Adesivo Duplo Térmico A X 40



Precauzioni

1. Tenere il prodotto fuori dalla portata dei bambini.
2. Controllare la completezza della dotazione e le condizioni del prodotto prima dell'installazione. Se dovessero esserci parti mancanti o danni contattare immediatamente il rivenditore o la sostituzione o il rimborso.
3. RAIJINTEK Co., Ltd non è responsabile di danni dipendenti da cause esterne, inclusi uso improprio, problemi con la corrente elettrica, cadute accidentali, negligenza, alterazione, tentativi di riparazione o errata installazione/testing.
4. Le CPU e le schede madri possono essere soggette a danneggiamento in caso di errata installazione.

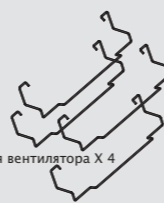
Precações

1. Manter e armazenar o produto longe do alcance de crianças.
2. Verifique a lista de componentes e o estado do produto antes da instalação. Se houver qualquer problema, entre em contato com a loja onde o adquiriu para obter uma substituição ou reembolso.
3. RAIJINTEK Co., Ltd. não é responsável por qualquer dano devido a causas externas, incluindo, mas não limitado a, utilização indevida, problemas com energia elétrica, acidente, negligência, alteração, reparação, instalação inadequada e testagem inadequada.
4. CPU e placa-mãe estão sujeitas a danos se o produto for instalado incorretamente.

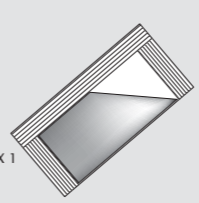
- Thermal twin adhesive C X 20
- Thermal PAD beidseitig klebend C X 20
- Autocollant double face thermique C X 20
- Adhesivo térmico C X 20
- Pad termico Biadesivo C X 20
- サーマル両面テープ C X 20
- 導熱雙面膠 C X 20
- Двухсторонняя теплопроводная прокладка C X 20
- Çift taraflı yapışkan C X 20
- Adesivo Duplo Térmico C X 20



- 12025 Fan Clip X 4
- 12025 Fan Clip X 4
- 12025 Clip de ventilateur X 4
- 12025 Clip de ventilador X 4
- 12025 Clip per le ventole X 4
- 12025 ファンクリップ X 4
- 12025 風扇鎖扣 X 4
- 12025 Клипсы для крепления вентилятора X 4
- 12025 Fan klipsi X 4
- Clipe Ventoinha 12025 X 4



- Thermal grease X 1
- Wärmeleitpaste X 1
- Pâte thermique X 1
- Pasta térmica X 1
- Pasta termica X 1
- 放熱 그리스 X 1
- 導熱膏 X 1
- Теплопроводная паста X 1
- Termal macun X 1
- Pasta térmica X 1



Before installation, check the type of GPU of VGA card; According to each type of GPU, find the relative hole position as following figure.

Prüfen Sie die GPU Version Ihrer Grafikkarte vor der Installation; Gleichen Sie je nach GPU Typ, die Lochführungen des GPU Sockels wie unten ab.

Avant de monter le radiateur, vérifiez la référence de votre GPU. En vous référant aux schémas ci-dessous, choisissez les trous de fixation correspondant à votre GPU.

Antes de la instalación, compruebe el tipo de chip gráfica de la tarjeta VGA; De acuerdo con cada tipo de GPU, encontrará la posición del agujero relativa a la siguiente figura.

Prima dell'installazione, controllare il modello di GPU della scheda grafica (VGA); Secondo ciascuno tipo di GPU, trova i relative fori come mostrato in figura.

グラフィックスカードの穴を確認してから、取り付けてください。

安裝前請先確定顯示卡孔位。

Перед тем, как начать установку, определите тип графического процессора (GPU) вашей видеокарты. Для каждого типа графического процессора определите соответствующие позиции монтажных отверстий, как это изображено на картинке ниже.

Kurulumdan önce ekran kartındaki GPU tipini kontrol edin. Her GPU tipine göre ilgili montaj deliklerini aşağıdan tespit edin.

Antes da instalação, verifique o tipo de GPU da placa VGA; De acordo com cada tipo de GPU, encontre a posição do furo relativa conforme figura abaixo.

Pay attention to the arrow direction on clips before using M3 screws to fasten Clip A · B to heat-sink base.

Prüfen Sie die Ausrichtung der Pfeile der Clips, bevor Sie die M3 Schrauben fest zurren um die Clips A & B auf der Heatsink Base anzubringen.

En vous orientant avec les flèches dessinées sur les clips, fixez les clips A et B au radiateur avec les vis M3.

Pon atención en la dirección de los clips después de usar los tornillos M3 sobre los clips A y B en la base del disipador.

Prestare attenzione alla direzione delle frecce sulla clip prima di utilizzare le viti M3 per fissare le Clip A, B alla base del dissipatore.

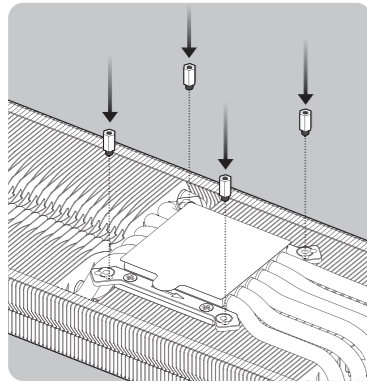
クリップAとBをM3ネジでラジエータに固定する。クリップの矢印方向を確認してください。

將扣具A、B以M3螺絲鎖固在散熱器上。請注意扣具箭頭方向。

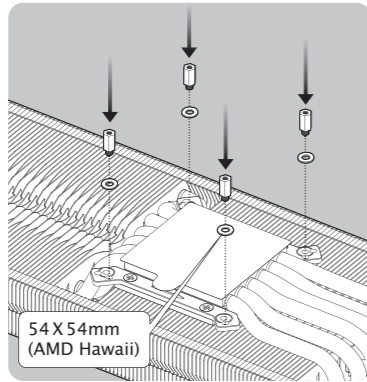
Перед установкой креплений A · B к основанию, убедитесь в правильности их направления. После чего их необходимо закрепить при помощи болтов M3.

Klips A ve B'yi M3 vidalarla radyatöre sabitlemeden önce klipste yer alan ok yönlerine dikkat edin.

Preste atenção na direção da seta nos cliques antes de usar parafusos M3 para apertar Clipe A, B à base do dissipador de calor.

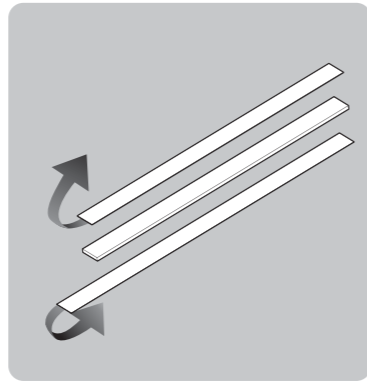


Check the relative hole position of GPU before fasten hexagonal screws to clips.

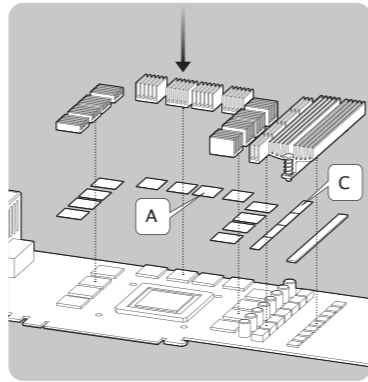


54 X 54mm (AMD Hawaii)

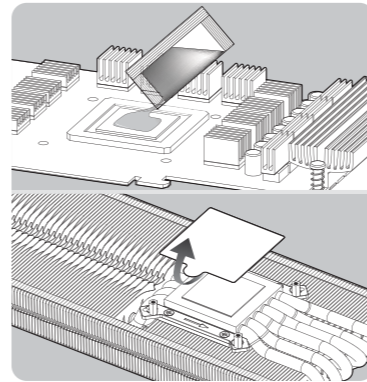
If the hole position is 54*54mm - AMD Hawaii chip, insert plastic mylar between hexagonal screws and clips.



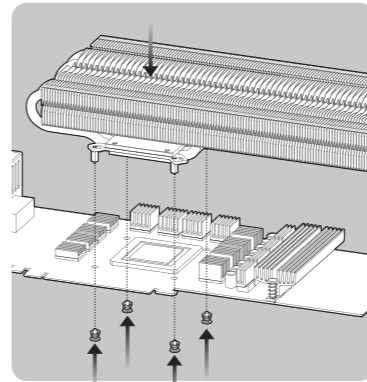
Peel off the film from Thermal pad. Paste Chip heat-sink A & C on chips by Thermal twin adhesive A & C. Before installing VRM heat-sink on VRM by thermal pad and spring screw, peel off the film from Thermal pad.



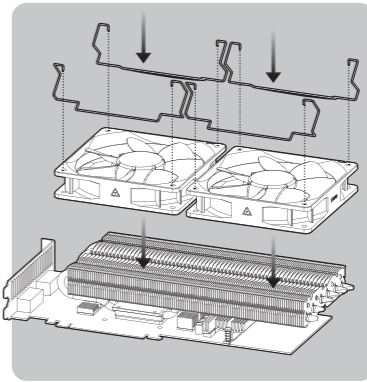
Apply thermal grease evenly to GPU. Peel off the protective film from base of Heat-sink.



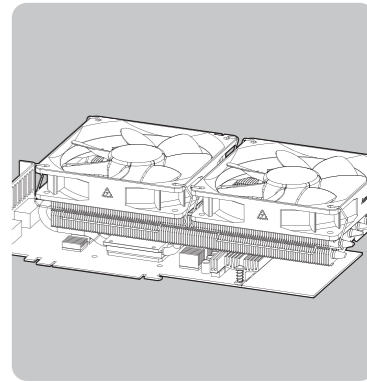
Pass through the spring screws from back side of VGA card, and fasten to hexagonal screw.



Installation done.



(Option: Step of fan installation) Fasten fans and fan clips on heat-sink.



Installation done.

Prüfen Sie die Lochpositionen der GPU bevor Sie die hexagonalen Schrauben der Clips fest ziehen.

Sollte es sich dabei um die Lochführungen 54*54mm handeln - AMD Hawaii Chip, dann fügen Sie bitte die Plastikbeilagscheiben zwischen die hexagonalen Schrauben und den Clips ein.

Peel off the film from Thermal pad. Setzen Sie den Chip Heatsink A & C auf die Chips mit dem Thermal Pad (beidseitig klebend) A&C. Entfernen Sie den Schutzfilm des VRM Heatsinks (unten), bevor Sie diesen auf VRM's mit dem Thermal Pad aufsetzen und mit den Schrauben und Federn fixieren.

Verstreichen Sie die Wärmeleitpaste gleichmäßig auf der GPU. Ziehen Sie den Schutzfilm auf der Heatsink Unterseite vorsichtig ab.

Setzen Sie den Heatsink durch die Lochführungen und fixieren Sie diesen mit den Schrauben und Federn durch die Unterseite der Grafikkarte, ziehen Sie nun die hexagonalen Schrauben an.

(Optional: Installationsanweisung der Lüfter) Befestigen der Lüfter und der Clips am Heatsink.

Installation durchgeführt.

Vérifiez la position des trous de fixation (correspondant au GPU) avant de fixer les vis hexagonales sur les clips.

S'il s'agit de la disposition en 54*54mm puce AMD Hawaii, insérez les rondelles en plastique entre les vis hexagonales et les clips.

Retirez les films des pads thermiques. Collez les dissipateur de puces A et C, à l'aide des autocollants double face A et C, sur les puces correspondantes. Avant d'installer les dissipateurs des VRM à l'aide du pad thermique avec les vis à ressort, retirez le film protecteur du pad thermique.

Appliquez la pâte thermique uniformément sur le GPU. Retirez le film protecteur de la base du radiateur.

Introduisez les vis à ressort à travers le pcb, puis vissez les dans les vis hexagonales.

(Optionnel: étape de l'installation des ventilateurs) Fixez les ventilateurs au radiateur avec les clips prévus à cet usage.

Montage terminé.

Compruebe la posición del agujero de su tarjeta gráfica antes de intentar encajar el dissipador.

Si la posición es de 54*54mm - AMD Hawaii chip, inserte la arandela de plástico sobre los tornillos, tal como explicamos en la siguiente imagen.

Despegar la película de las almohadillas térmicas. Pegue los disipadores para chip A y C con el compuesto térmica A y C. A continuación instale los disipadores VRM en la zona de los VRM con el pegamento y los tornillos estilo broches. No olvide de insertar el thermal pad por un excelente contacto.

Aplique la pasta térmica sobre el chip gráfico. Retire el protector de la base del dissipador.

Ajuste los tornillos de resorte de la parte posterior de la tarjeta VGA, y apriete los tornillos hexagonales.

(Opción: Pasos para instalar ventiladores) Fije los clips de ventiladores sobre el dissipador gráfico.

Instalación finalizada.

Controllare la posizione dei fori relativi alla GPU prima di fissare le viti esagonali alle clip.

Se la posizione dei fori è 54 * 54 millimetri ovvero chip AMD Hawaii, inserire le rondelle di plastica tra le viti esagonali e le clips esagonali.

Staccare la pellicola protettiva dal pad termico. Incollare i dissipatori di calore A & C sui pad termici biadesivi A & C. Prima di installare il dissipatore per i VRM con le viti a molla rimuovere la pellicola dal pad termico.

Applicare la Pasta Termica sulla GPU. Staccare la pellicola protettiva dalla base del dissipatore.

Passare le viti a molla attraverso il lato posteriore della scheda VGA, e fissarli alle viti esagonali.

(Opzione: Passaggio per l'installazione delle ventole) Agganciare le ventole con le clip metalliche al corpo del dissipatore.

Installazione Completata.

六角形ネジをグラフィックスカードの穴に締めてください。

グラフィックスカードの穴が54x54mmの場合は、六角形ネジとクリップの間にプラスチックワイシャツを入れてください。

まず熱伝導シートの剥離紙を外す。サーマル両面テープAとCを使って、ヒートシンクAとCをチップに貼る。まず、熱伝導シートを剥離紙を外す、そして熱伝導シートとスプリングネジを使ってVRMヒートシンクをVRMに締める。

放熱グリースをチップに塗ってください。ラジエータ下の保護膜を外す。

グラフィックスカードの裏からスプリングネジを通して、六角形ネジと締める。

12025ファンとラジエータをファンクリップで締める。

完成!

將六角螺絲鎖固在扣具上相對應顯示卡孔位的螺絲孔。

若顯示卡孔位為54x54mm，則需在六角螺絲與扣具間，加入塑膠墊片。

先撕除散熱貼片的離型紙。使用導熱雙面膠A&C，將散熱晶片A&C貼在chip上。先撕除散熱貼片上的離型紙，再使用散熱貼片及彈簧螺絲將VRM散熱晶片鎖上VRM。

將導熱膏塗抹於晶片上。將散熱器底部保護膜撕離。

將彈簧螺絲由顯示卡背面穿過，與六角螺絲鎖固。

(選配：風扇安裝) 以線扣將12025風扇與散熱器扣合。

完成!

Убедитесь, что расположение монтажных отверстий соответствует типу вашего графического процессора, после чего вкрутите шестигранные стойки.

Если расположение соответствует 54x54mm, в случае с графическим процессором AMD Hawaii, используйте пластиковые шайбы между шестигранными стойками и креплением.

Снимите пленку с теплопроводной прокладки. Закрепите радиаторы для чипов A и C при помощи двухсторонних теплопроводных прокладок A и C. Перед установкой радиатора для системы питания (VRM) удалите защитную пленку с теплопроводной прокладки и закрепите радиатор.

Нанесите теплопроводную пасту на графический процессор (GPU). Снимите защитную пленку с основания радиатора.

Закрепите радиатор при помощи болтов с пружинками с обратной стороны видеокарты. Они должны попадать в шестигранные стойки.

(Дополнительно: установка вентиляторов) Закрепите вентиляторы при помощи клипс.

Установка завершена.

Altigen vidaları kliplere vidalamadan önce GPU üzerindeki ilgili delikleri kontrol edin.

Delik konumu 54*54 mm ise yani AMD Hawaii GPU ise altigen vidalarla klipler arasında plastik pul koyun.

Termal yapışkandaki şerit filmi çıkarın. Yonga soğutucu A&C'yi çift taraflı yapışkanla yongalara yapıştırın. VRM soğutucuyu termal yapışkanla VRM'ye ekmeden ve vidalamadan önce termal katmandaki film şeridini çıkarın.

GPU üzerine eşit biçimde termal macun uygulayın. Radyatör tabanında yer alan şerit filmi çıkarın.

Ekran kartı arkasındaki deliklerden çıkacak biçimde yaylı vidaları takın ve altigen vidaları sıkın.

(Opsiyonel: Fan kurulumuna geçin) Fanları sıkıca sabitleyin ve fan klipleriyle radyatöre tutturun.

Kurulumun bitmiş hali.

Verifique a posição do furo relativa da GPU, antes de apertar os parafusos hexagonais aos cliques.

Se a posição de furos é de 54*54 milímetros - chip de AMD Hawaii - insira o espaçador adesivo de plástico entre os parafusos hexagonais e cliques.

Retire o filme do pad térmico. Cole o dissipadores de calor de chip A & C nos chips com os adesivos duplos térmicos A & C. Antes de instalar o dissipador de calor de VRM sobre os chips VRM, usando o pad térmico e os parafusos de mola, retire a película protetora do pad térmico.

Aplicar pasta térmica uniformemente sobre GPU. Retire a película protetora da base do dissipador de calor.

Passe os parafusos de mola através dos furos de montagem, a partir do lado de trás da VGA, e aperte com os parafusos hexagonais.

(Opção: Etapa da instalação ventoinha) Aperte os fás e cliques ventoinha no dissipador de calor.

Instalação concluída.