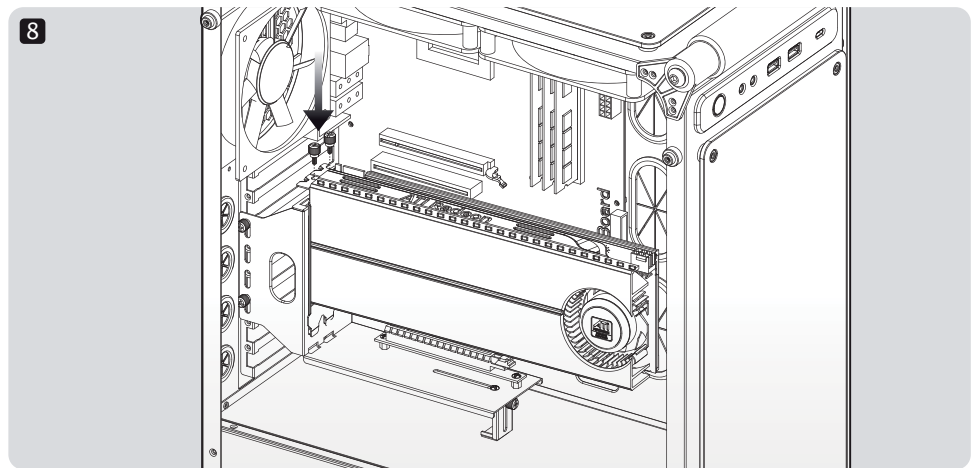
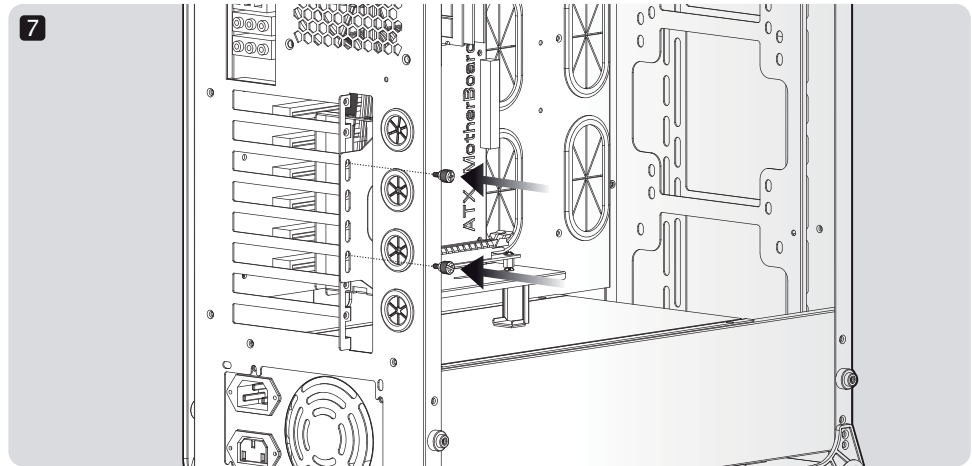
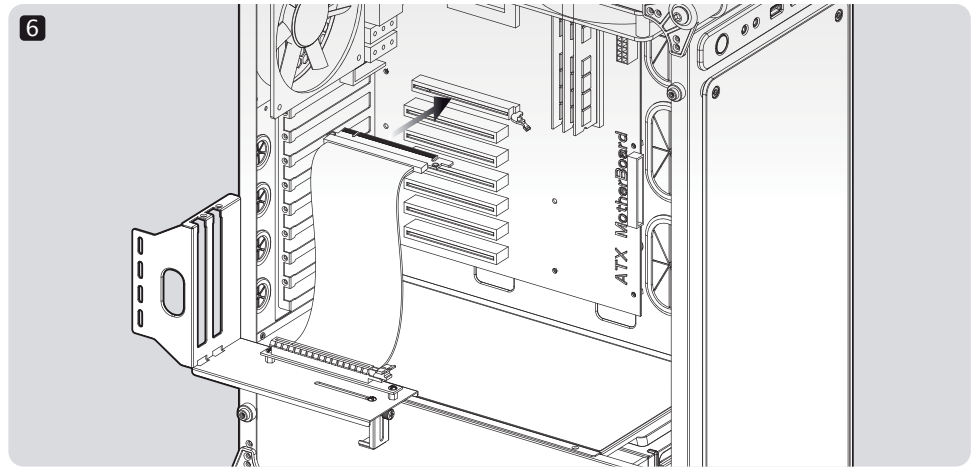
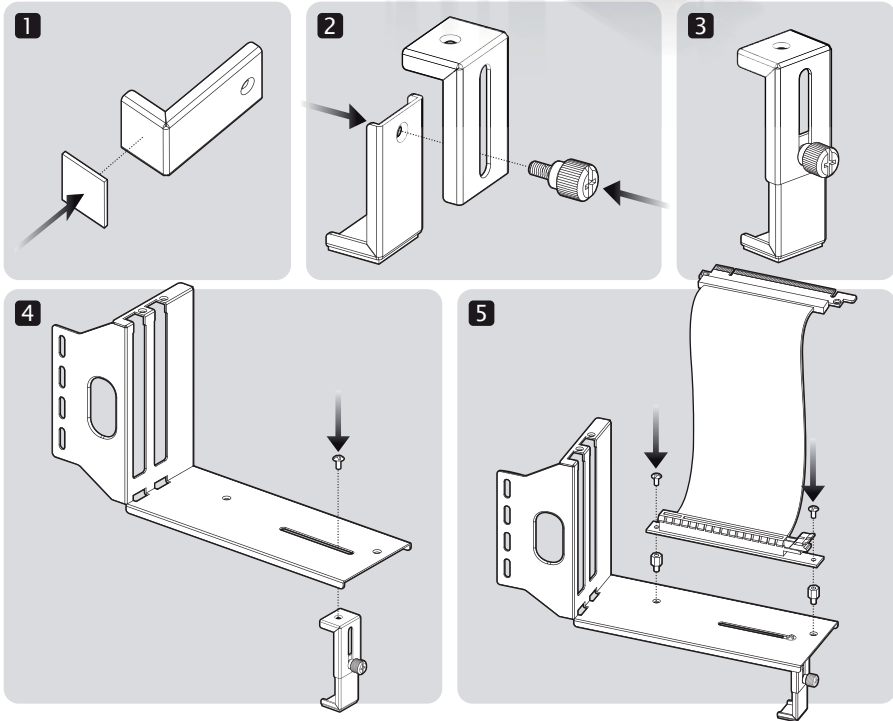
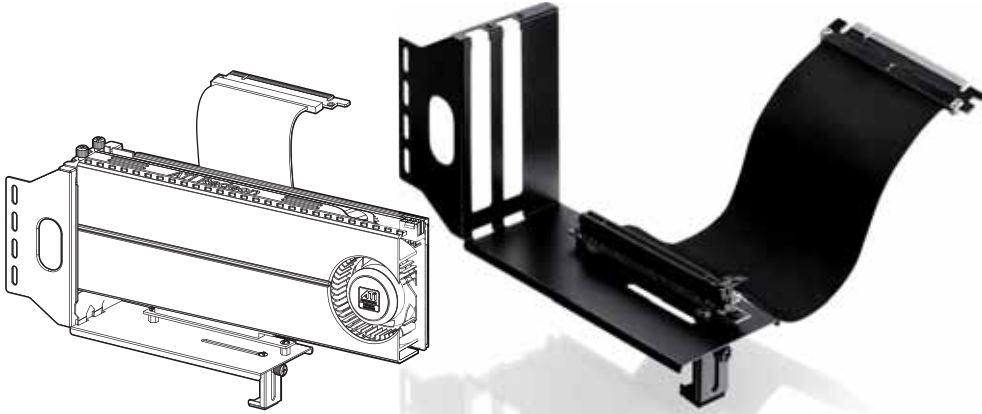


PAXX-S

PCI-E EXTENDER RISER CABLE & ADAPTER

Single PCI-E 16x Gen3.0 Extender Riser Cable & Adapter



Precautions

- Incorrect installation and connections will make the devices unable to work or may even damage the motherboard. Please observe the instruction in this manual and the motherboard manufacturer. Any loss caused by nonobservance of the instructions in this manual is not covered by the product warranty.
- The connectors and sockets vary with different motherboards. For detailed instructions, please refer to the instructions provide by the motherboard and power supply manufacturers.
- All products in other package (non–Rajintek standard package / OEM) comes with one year limited warranty.
- In case of conflict between the warranty provided by the country of point of sale and this manual, the warranty of the actual country of point of sale shall be the prevailing document.
- In case of malfunction of electronic components or need of accessories purchases during the warranty period, please return to the original store of purchase.
- More detail, please visit www.rajintek.com for more information about warranty.

Warranty Information

- Rajintek Co., Ltd. warrants that this device is free of defect in material and workmanship and provides a two–year limited hardware warranty for the device commencing from the date of purchase. Proof of purchase is required for warranty service. The warranty offered covers normal use as computer usage only.
- The following are not covered by the warranty:
 - The Product which has been modified/repaired without permission from Rajintek or the bar code sticker has been defaced, modified or removed. Damage, deterioration or malfunction resulting from any accident, calamity.
 - Shipping or transport damage by your local courier or any other cause which does not relate to a product defect.

注意事項

- 錯誤安裝和連接將會導致主機板等裝置的損壞。請依照此說明書及主機板使用說明書指示，所有因不遵守說明書規定的個人錯誤將不提供保固。
- 端子和連接器的排列可能和主機板不同，請詳細比對主機板和電源供應器所提供的使用說明書。
- 非官方包裝或與OEM包裝的產品將只提供一年有限保固。
- 在販賣國家所提供的產品保固期限若是和本說明書有衝突時，請依照販賣國家的規定為主。
- 如果有電子件在使用保固期間內因為不良而需要提供維修或是更新，請聯絡原購買商店。
- 若是需要更多詳情，請瀏覽www.rajintek.com網站獲取更多訊息。

產品保固

- Rajintek Co., Ltd. 保證此產品無材料與工藝上的瑕疵，並提供至購買日期起兩年的有限期保固。請保留購買證明於提供保修時使用。
- 以下幾點將無法提供保固：
 - 產品經過非Rajintek授權的人員修理或是改装，產品條碼經修改或移除。
 - 產品因天災、意外事故所導致的任何損壞。
 - 因您的地區賣運業者所導致的損壞或任何其他原因不涉及產品缺陷所導致的損壞。

Vorsichtsmaßnahmen

- Inkorrekte Installation oder Anschluss machen dieses Produkt unbrauchbar, bzw. in der Funktion beeinträchtigt, oder das Mainboard kann beschädigt werden. Bitte beachten die Anweisungen in diesem Handbuch und die der Motherboard-Hersteller. Jeder verursachte Schaden durch die Nichtbeachtung der Anweisungen der Bedienungsanleitung werden nicht von der Garantie abgedeckt.
- Die Stecker und Anschlüsse variieren mit verschiedenen Mainboard Herstellern. Eine ausführliche Anleitung finden Sie in der Beschreibung von Sales und dem Motherboard.
- Alle Produkte die in einer anderen Verpackung (keine Standard Rajintek Verpackung / OEM) geliefert werden, sind ohne Garantie.
- Im Falle eines Konflikts zwischen der Gewährleistung und der Garantiebestimmungen des Verkaufslandes, gelten die Bestimmungen des lokalen Point of Sales (als tatsächlichen Land wo der Kauf getätigt wurde).
- Im Falle einer Fehlfunktion der elektronischen Komponenten und oder eines Nachkaufs von Accessoirs während der Garantiezeit bitten wir Sie das komplette Produkt an Ihren Händler zurück zu senden.
- Für mehr Informationen über die Garantie besuchen Sie bitte www.rajintek.com.

Garantie Informationen

- Rajintek Co., Ltd. garantiert dass dieses Produkt frei von jeglichen defekten in Materialien und der Verarbeitung ist und bietet Ihnen eine 2jährige Garantie ab dem Datum des Kaufes an. Der Kaufnachweis wird benötigt für den Garantie Service. Die angesagte Garantieleistung offeriert nur den normalen Gebrauch eines Computers.
- Folgende Punkte werden nicht von der Garantie abgedeckt:
 - Sollte das Produkt in irgendeiner Weise modifiziert/ repariert worden sein ohne die Erlaubnis der Firma Rajintek und / oder der Bar Code Sticker verkratzt, modifiziert oder entfernt.
 - Mutwilligem Schaden, Zerstörung oder einer Funktionsstörung die durch eine fehlerhafte Handhabung verursacht wurde.
 - Versand oder Transportschaden durch den Kurier, oder jeglichem anderen Schaden welcher nicht in einer Relation zu einem Produktdefekt steht.

Меры предосторожности

- Неправильная установка и подключение приведут устройство в нерабочее состояние или могут даже повредить материнскую плату. Пожалуйста, соблюдайте данную инструкцию и руководство производителя материнской платы. Гарантия на изделие не распространяется на ущерб, вызванный несоблюдением данной инструкции.
- Коннекторы и разъемы отличаются в различных материнских платах. Для подробных инструкций обратитесь, пожалуйста, к руководству от производителя материнской платы и блока питания.
- Все устройства в другой упаковке (не стандартная упаковка Rajintek /OEM) поставляется с ограниченной гарантией на один год.
- В случае конфликта между гарантией, предоставляемой страной продажи и данным руководством, то преимущественную силу имеет гарантия страны продажи.
- В случае неправильной функционирования электронных компонентов или потребности покупки аксессуаров в течение гарантийного срока, обратитесь к продавцу устройства.
- Для более подробной информации о гарантии, пожалуйста, посетите www.rajintek.com.

Информация о гарантии

- Rajintek Co., Ltd. гарантирует, что данное устройство не содержит производственных дефектов и предоставляет двухлетнюю ограниченную гарантию на оборудование, начиная с даты покупки. Необходимо сохранить документ подтверждающий приобретение изделия для гарантийного обслуживания. Гарантия предоставляется в случае соблюдения условий эксплуатации в ключевые компьютерного использования.
- Гарантия не предоставляется:
 - Если изделие был модифицировано / отремонтировано без разрешения Rajintek или наклейка штрих-кода был испорчена, изменена или удалена.
 - Если повреждения, нанес или нерепартоспособны, действием непреодолимой силы (стихия, пожар, бедствие и т.п.).
 - Если повреждения возникли при перевозке или транспортировки устройства вашим местным перевозчиком или по любой другой причине, не относящейся к дефектам в изделии.

Précautions

- Une mauvaise installation et/ou de mauvais connexions peuventnuire à l'efficacité du produit et peut même endommager la carte mère. S'il vous plaît respecter les instructions de ce manuel et celui du fabricant de la carte mère. Toute perte causée par le non respect des instructions de ce manuel ne sera pa couverts par la garantie du produit.
- Les connecteurs et les prises varient selon les cartes mères. Pour des instructions détaillées, merci de vous référer aux instructions fournies par les fabricants de cartes mères et d'alimentation.
- Tous les produits de l'autre paquet (package standard non-Rajintek/OEM fourni avec une garantie limitée d'un an.
- En cas de conflit entre la garantie fournie par le pays du point de vente et ce manuel, la garantie du pays réel de point de vente est le document qui prévaut.
- En cas de dysfonctionnement des composants électroniques ou besoin d'accessoires achats pendant la période de garantie, s'il vous plaît le retourner au magasin d'achat d'origine
- Plus de détails, s'il vous plaît visitez www.rajintek.com pour plus d'informations sur la garantie.

Informations sur la garantie

- Rajintek Co., Ltd. garantit que cet appareil est exempt de défaut de matériel et de fabrication et fournit une garantie matérielle limitée de deux ans pour le dispositif à compter de la date d'achat. Une preuve d'achat est nécessaire pour le service de garantie. La garantie offerte couvre l'utilisation normale.
- Ne sont pas couverts par la garantie:
 - L'article qui a été modifié / réparé sans l'autorisation de Rajintek ou l'étiquette de code à barres a été effacé, modifié ou retiré.
 - Dommages, détériorations ou dysfonctionnements dus à un accident, une catastrophe.
 - Frais de port ou de dommages de transport de votre courrier local, ou pour toute autre cause qui ne se rapporte pas à un défaut du produit.

Önlemler

- Yanlış kurulum ya da bağlantıdan ötürü cihazlar çalismaz hale gelebilir ve hatta anakart zarar görebilir. Lütfen bu rehberdeki ve anakart üreticisinin verdiği açıklamalara dikkat edin. Rehberi takip etmekten doğabilecek zarardan dolayı garanti devre dışı kalacaktır.
- Farklı anakartlarda bağlantılar ve socketler değişiklik gösterebilir. Detaylı bilgi için anakart ve güç kaynağı üreticilerinin verdiği kulllanım bilgilerine bakınız.
- Diğer tür paketlemeyle sunulan tüm ürünler (Rajintek'in standart paketi dışında OEM anakart gelen ürünler bir sine simiri garanti içerir.)
- Satış gerçekleştirildiği ülkenin garanti koşulları ile bu rehberde geçen garanti koşulları arasında varlırsa ülkedeki geçerli olan kurullar dahilinde verilen belge geçerlidir.
- Elektronik parçaları ya da ürünü kullanımı sırasında alınmış olan aksesuarların arıza yapması halinde ürünü alındaki mağazaya başvurulması gerekir.
- Garantiyle ilgili daha fazla bilgi için www.rajintek.com adresini ziyaret edin.

Garanti Bilgisi

- Rajintek Co., Ltd. bu ürünü malzeme ve işçilik sorunlarına karşı satın alma tarihinden itibaren iki sene süreyle sınırlı donanım garantisıyla kullancuya sunmaktadır. Garanti hizmetleri için satın aldığınız ürünün belgese gereklidir. Sunulan garanti, normal biçimde bilgisayar olarak kullanımına kapsar.
- Garanti kapsamına girmeyen durumlar şunlardır:
 - Rajintek izni olmadan ürün üzerinde gerçekleştirilen modifikasyonlar ve bireysel tamirler ya da zarar görümsü, değiştirilmis; çıkarılmış ürün etiketi.
 - Kaza ya da dikkatsizlik sonucunda gerçekleştirilmiş hasarlar, bozulmalar, anormal çalışma.
 - Yerel kuruyenin taşıması sırasında oluşan hasarlar ya da ürün arızasıyla alakasız olmayan diğer sebepler.

Precauciones

- La instalación incorrecta del disipador y su conexión puede ser perjudicial al no trabajo correcto del producto e incluso dañar la placa base. Tenga en cuenta las instrucciones de este manual y la placa base que va a ser instalado. El uso indebido o incumplimiento de las instrucciones ofrecidas en este manual no están cubiertas por la garantía del producto.
- Los conectores y enchufes varían en cada placa base. Para más detalles debe tener presente el manual proporcionado por su placa base y fuente de alimentación.
- Todos los productos que reciba en otro paquete (Paquete no estándar por Rajintek) viene con una garantía limitada de un año.
- En caso de conflicto entre la garantía proporcionada por el país de punto de venta y el manual, la garantía del país natal de venta será el documento vigente.
- En caso de mal funcionamiento de los componentes electrónicos o necesidad de accesorios compras durante el periodo de garantía, por favor devuélvalo a la tienda de compra.
- Más detalles, por favor visite www.rajintek.com para más información sobre la garantía.

Información sobre la garantía

- Rajintek Co., Ltd. garantiza que el disipador está libre de defectos materiales y en su construcción. Ofreciendo una garantía de dos años a partir de la fecha de compra de su ticket. Se requiere el justificante de compra para hacer servicio de la garantía y garantía ofrecida cubre el uso normal.
- Las siguientes casuísticas no están cubiertas por la garantía:
 - El producto que ha sido modificado / reparado sin el permiso de Rajintek o la etiqueta del código de barras ha sido manipulada, modificada o retirada.
 - Cualquier daño, deterioro o funcionamiento incorrecto causado por un accidente o catástrofe.
 - Durante el envío el transporte de su mensajero local sufre daños, o cualquier otra causa no relacionada que produzca defectos al producto.

UWAGA

- Nieprawidłowa instalacja i podłączenie urządzenia, spowoduje, że będzie ono niezdolne do pracy, a nawet może uszkodzić płytę główną. Należy ściśle przestrzegać niniejszej instrukcji, jak również wskazywó producenta płyty głównej. Uszkodzenia oraz straty spowodowane nieprawidłową instalacją (wbrew niniejszej instrukcji) nie są objęte gwarancją.
- Złącza i gniazda w płytach głównych mogą się w sposób różnić. Aby uzyskać szczegółowe informacje, zapoznaj się z instrukcją użytkownika płyty głównej oraz zasilacza.
- Wszystkie produkty w innym niestandardowym opakowaniu (nie w oryginalnym, standardowym opakowaniu Rajintek) lub OEM, objęte są różną, ograniczoną gwarancją producenta.
- W przypadku konfliktu pomiędzy gwarancją udzieloną przez Twojego sprzedawcę w kraju nabycia produktu a gwarancją producenta, dominującym dokumentem jest gwarancja Sprzedawcy.
- W przypadku awarii elementów elektronicznych i akcesoriów niezbednych do prawidłowego działania urządzenia, należy zwrócić się do Sprzedawcy wraz z dokumentem zakupu.
- Więcej szczegółów dotyczących gwarancji znajdziesz na stronie www.rajintek.com.

Informacja o Gwarancji

- Rajintek Co., Ltd. gwarantuje, że urządzenie jest wolne od wad materiałowych oraz produkcyjnych i zapewnia dwuletnią ograniczoną gwarancję sprzętową, licząc od daty zakupu. Dowód zakupu jest wymagany w celu przeprowadzenia gwarancji. Gwarancja obejmuje normalne zastosowanie urządzenia dedykowane do komputera.
- Gwarancja nie obejmuje następujących przypadków:
 - produkt został zmodyfikowany lub naprawiony bez zgody Rajintek oraz bez naklejki zawierającej kod kreskowy lub, gdy kod został zatarty lub zmieniony;
 - uszkodzenia spowodowane nieprawidłowym montażem lub użytkowaniem;
 - uszkodzenia wynikłe podczas transportu przez lokalnego kuriera lub każdej innej przyczyny nie związanej z wadą produktu.

Precauzioni

- Una errata installazione e connessione potrebbe rendere il dispositivo inutilizzabili, o persino danneggiare la scheda madre. Osservare le istruzioni in questo manuale ed in quello del produttore della scheda che installerete. Eventuali danni derivanti dalla non osservanza delle istruzioni, non sono coperti dalla garanzia del prodotto.
- I connettori e i socket variano nelle differenti schede madri, pertanto, suggeriamo di consultare i manuali di scheda madre e motherboard durante l'installazione.
- Tutti i prodotti commercializzati senza il packaging Rajintek fruiscono di 12 mesi di garanzia limitata.
- In caso di conflitto tra la garanzia riportata nel manuale e quella relativa alle norme vigenti del paese in cui il prodotto viene venduto al consumatore finale, verranno ritenute prevalenti le normative del paese di vendita.
- In caso di malfunzionamenti di componenti elettronici o di necessità di accessori durante il periodo di garanzia, rivolgersi al rivenditore dove si è acquistato il prodotto.
- Per maggiori dettagli sulle condizioni di garanzia vi invitiamo a visitare il nostro sito istituzionale, www.rajintek.com

Informazioni sulla garanzia

- Rajintek Co. Ltd. Garantisce che questo dispositivo è esente da difetti nei materiali e nella manifattura, e fornisce due anni di garanzia limitata decorrenti dalla data di acquisto. La prova d'acquisto è necessaria per usufruire della garanzia. La garanzia offerta, copre il normale utilizzo del prodotto ed esclude le seguenti situazioni.
 - Non è coperto da garanzia un prodotto che è stato modificato o riparato senza previa autorizzazione di Rajintek.
 - Non sono coperti tutti quei prodotti il cui adesivo riportante il codice a barre sia stato danneggiato, modificato o rimosso.
 - Deterioramenti derivanti da cadute incidenti o calamità.
 - Danneggiamento da parte del corriere locale, o ogni altra causa che non è relativa ad un difetto del prodotto.

ATENÇÃO

- A incorreta instalação ou conexão fará os dispositivos serem incapazes de trabalhar ou poderão danificar a placa-mãe. Por favor leia as instruções neste manual e do produtor da placa-mãe. Qualquer perda causada pela não observação das instruções neste manual não serão cobertas pelo fabricante do produto.
- Os conetores e encaixes (sockets) variam com a diferentes placas-mãe. Para instruções detalhadas, por favor consulte as instruções fornecidas pelos produtores da placa-mãe e fonte de alimentação.
- Todos os produtos em outros pacotes (pacotes padrão não-Rajintek/OEM) tem garantia limitada de um ano.
- Em caso de conflito entre a garantia fornecida pela país do ponto de venda e este manual, a garantia do país actual do ponto de venda deve ser o documento prevalente.
- Em caso de funcionamento defeituoso dos componentes electrónicos ou necessidade de compra de acessórios durante o tempo de garantia, por favor retorne à loja de compra original.
- Mais detalhes, visite www.rajintek.com para mais informações sobre garantia.

Informação de Garantia

- Rajintek Co., Ltd. garante que este dispositivo é livre de defeito no material ou mão-de-obra e dá uma garantia limitada ao hardware de dois anos para o dispositivo desde a data de compra. Prova de compra é necessária para o serviço de garantia. A garantia oferecida cobre apenas o uso normal do computador.
- O produto não é coberto pela garantia:
 - O produto foi modificado/repado sem a autorização da Rajintek ou o código de barras foi desfigurado, modificado ou removido.
 - Dano, deterioração ou funcionamento defeituoso resultantes de acidente ou calamidade.
 - Dano na expedição ou transporte pelo seu correio local, ou outra qualquer causa que não seja relacionada com um defeito de produto.

注意事項

- 間違いのインストールと接続がマザーボードなど機械の故障なる。商品インストール説明書とマザーボード使用説明書の指示とおり使ってください。説明書に従わなく、故障を起こった場合は、保証しない
- ターミナルとコネクタの配置がマザーボードとは違いうだろう。マザーボードと電源装置が提供した使用説明書をよく比較してください。
- 商品が非公式な包装またOEMの包装、保証期間が1年間になる
- もし販売国での保証保証期間がこの説明書と衝突する場合は、販売国の規則に従う。
- 保障期間に電子部品が故障して、修理や更新する必要がある場合は購入した商店に連絡してください。
- 詳細の内容はwebサイト www.rajintek.comでご覧ください。

商品保証

- Rajintek Co.Ltd はこの商品の材料と作りの品質を保証する。この商品を正常な使用が前提になっており、保証期間はこの商品購入日から 2年間、保証期間修理する場合は購入したことを証明できるレシートを添付してください。
- 以下の場合には保証できない：
 - プロダRajintekが認めてない人員の修理及び改装、商品バーコードが塗り直しや削除する。
 - 自然の災害や事故、運送会社が原因で損壊を起こる場合。