

Precautions

- Keep and store the product away from the reach of children.
- Check the component list and condition of the product before installation. If there is any problem, contact the shop where you purchased to get a replacement or refund.
- RAIJINTEK Co., Ltd. is not responsible for any damages due to external causes, including but not limited to, improper use, problems with electrical power, accident, neglect, alteration, repair, improper installation, and improper testing.
- CPU and motherboard are subject to damage if the product is incorrectly installed.
- Breaking the tank seal on the product might cause warranty loss.
- This product is an All-in-One Water Cooling Solution, once taken apart or any use of non RAIJINTEK's accessories, will lead to a warranty loss.
- RAIJINTEK is not liable for the three bottles of tint in the accessory pack. Liquid contaminations of other objects are in no matter under warranty due to maintenance or possible misuse.
- Product warranty period is two years.

Vorsichtsmaßnahmen

- Kindersicher aufbewahren.
- Prüfen Sie vor der Installation die Komponentenliste und den Zustand des Produktes. Sollte es dabei ein Problem geben, wenden Sie sich an Ihren Händler zwecks Austauschs bzw. Rückerstattung.
- RAIJINTEK Co., Ltd. haftet nicht für Beschädigungen durch äußere Einflüsse, einschließlich aber nicht beschränkt auf unsachgemäßen Gebrauch, Stromversorgungsprobleme, Unfall, Nachlässigkeit, Modifikationen, Reparaturen, unsachgemäße Installation und unsachgemäße Überprüfung.
- Bei unsachgemäßer Installation können CPU und Motherboard beschädigt werden.
- Beschädigung des Tanksiegels führt zu Garantieverlust.
- Dieses Produkt ist eine All-in-One Water Cooling Lösung, sollten Sie diese auseinander nehmen oder jegliche fremde Bauteile nutzen die nicht von RAIJINTEK frei gegeben sind, führt das zu einem Garantieverlust.
- RAIJINTEK haftet nicht für die drei farbigen Flaschen im Beipack. Die Verunreinigung anderer Komponenten durch falsche Handhabung, oder falscher Befüllung sind in keinster Weise mit Garantiansprüchen abgesichert.
- Produktgarantie beträgt zwei Jahre.

Précautions

- Conservez et stockez le produit hors de portée des enfants.
- Vérifiez la liste des composants et l'état du produit avant installation. En cas de problème, contactez le magasin où vous l'avez acheté pour obtenir un remplacement ou un remboursement.
- RAIJINTEK Co., Ltd. n'est pas responsable des dégâts dus à des causes externes, y compris mais non limité à, une mauvaise utilisation, des problèmes d'alimentation électrique, un accident, une négligence, une modification, une réparation, une installation incorrecte ou un mauvais test.
- Le CPU et le carte mère sont sujets à dégâts si le produit est mal installé.
- Rompres le scellé se trouvant sur le réservoir peut causer la perte de la garantie.
- Ce produit est une solution de watercooling all in one, une fois démonté ou toute utilisation d'accessoires non RAIJINTEK, conduira à une perte de garantie.
- RAIJINTEK n'est pas responsable pour les trois bouteilles de teinte dans le pack accessoire.
- La garantie du produit est de deux ans.

Precauciones

- Mantenga el producto almacenado fuera del alcance de los niños.
- Revise la lista de componentes y la condición de los productos antes de la instalación. Si hay algún problema contacte la tienda donde fue comprado para que le reemplacen el producto o le devuelvan su dinero.
- RAIJINTEK Co., Ltd. no es responsable por daños debido a causas externas, como, uso indebido, problemas con la corriente eléctrica, accidentes, negligencias, alteración, reparación, instalación indebida y testeo indebido.
- El procesador y placa madre pueden sufrir daño si el producto es indebidamente instalado.
- Romper el sello de seguridad del depósito puede provocar la pérdida de la garantía.
- Este producto es una solución "todo en uno" de refrigeración líquida, una vez desmontado o el uso de cualquier accesorios que no provenga del producto original no permitirá el uso de la garantía.
- Raijintek no es responsable de los tres botes de líquido que incluye entre los accesorios con el contacto de otros líquidos, en ese caso perderá la garantía.
- Este producto tiene dos años de garantía.

Precauzioni

- Mantenere e conservare lontano dalla portata dei bambini.
- Controllare la lista dei componenti e le loro condizioni prima di procedere all'installazione. Se ci sono problemi, contattare lo Shop dove è stato comprato per procedere al cambio o al rimborso.

- RAIJINTEK Co.,Ltd. Non è responsabile per nessun danno dovuto a cause esterne, incluso e non limitato ad, uso improprio, problemi con impianto elettrico, incidenti, negligenza, alterazione, riparazione, installazione e tes impropri.
- Il processore e la scheda madre sono soggetti a danneggiamenti se non correttamente installato.
- Aprire la vaschetta del prodotto potrebbe portare la perdita della garanzia.
- Questo prodotto è un sistema a liquido All-In-One, l'utilizzo di parti o accessori non RAIJINTEK, invaliderà la garanzia.
- RAIJINTEK non è responsabile per le tre bottiglie di liquido presenti nel bundle. Eventuali contaminazioni del liquido o altri oggetti dovuti alla manutenzione o possibili abusi non sono riconosciuti dalla garanzia.
- Il periodo di garanzia è di 2 Anni.

使用上の注意

- 製品はお子様の手の届かないところに設置または保管してください。
- 取り付ける前に部品リストおよび製品状況を確認してください。問題がある場合は、販売店に連絡して、交換または返金してもらってください。
- RAIJINTEK Co., Ltd. は、不正使用、電源に関する問題、事故、粗略な取扱い、改造、不適切な設置、不正な検査を含む、またはそれらに限定されない外的要因によるいかなる損傷に対しても責任を負いません。
- 製品を正しく取り付けないと、CPUおよびマザーボードが損傷する場合があります。
- タンク上のシールが破損した場合は補償の対象外となります。
- この製品は冷却装置一式になっており、一部分の取り外しや非純正品部品の使用の場合は保障の対象外となります。
- RAIJINTEKが提供した3本のいる濃縮液は保障の対象外となります。色移しの場合は保障期間内であっても当社は責任を負いません。
- この製品の保証期間は二年となります。

使用时注意

- 請將產品放置及儲存於孩童可觸範圍外。
- 安裝前請檢查零件目錄及產品狀況。如有任何問題，請連絡您所購買的商店以提供換貨或退貨服務。
- RAIJINTEK將不負任何因外部因素造成之損失。包括但不限於，不適當之使用、電力問題、意外事件、疏忽、修改、修理、不適當之安裝和不適當之測試。
- 中央處理器和主機板在產品於不正確地安裝下，易受損害。
- 此水冷產品水箱蓋上的封條一旦撕開或移除則此產品的保固立即失效。RAIJINTEK將不對此產品提供保固。
- 此水冷產品為一體式，一旦自行拆換任何組件或使用非RAIJINTEK提供的配件，則將喪失此產品的保固服務。
- RAIJINTEK提供的三小瓶顏色濃縮液，並不在保固之內。且若沾染到其他物體，宗場一概不負責。
- 此產品的保固期限為二年。

Меры предосторожности

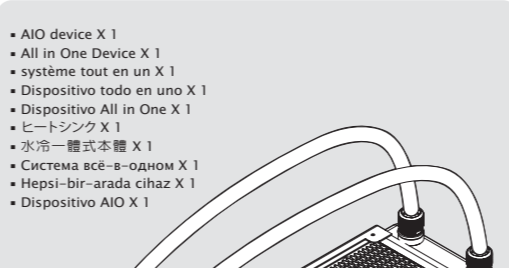
- Храните изделие в недоступном для детей месте.
- Перед установкой проверьте список компонентов и состояние изделия. При наличии проблем, обратитесь в магазин, где вы приобрели изделие, для замены или получения возмещения.
- Компания RAIJINTEK Co., Ltd. не несет ответственности за ущерб или убытки, вызванные внешними причинами, включая аварии, проблемы с электричеством, небрежное или неправильное использование, модификации изделия, самостоятельный ремонт, неправильная установка или неправильное тестирование изделия.
- Неправильная установка изделия может привести к повреждению ЦПУ и материнской платы.
- Вскрытие устройства может привести к потере гарантии.
- Данное устройство является прибором водяного охлаждения все-в-одном, разборка устройства или использование аксессуаров, не принадлежащих RAIJINTEK, приведет к потере гарантии.
- RAIJINTEK не несет ответственности за три флакона краски, которые прилагаются в комплекте с аксессуарами. Гарантия аннулируется в случае неправильного использования и загрязнения устройства другими объектами.
- Гарантийный период составляет два года.

Önlemler

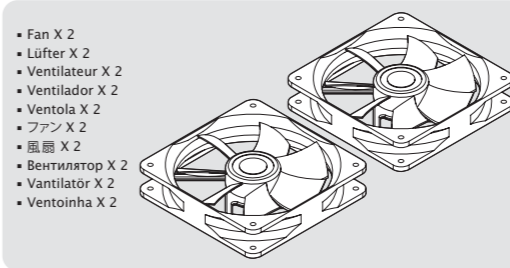
- Ürünü çocukların ulaşabileceği yerlerden uzakta saklayın.
- Montajdan önce parça listesini ve ürünün durumunu kontrol edin. Herhangi bir sorun varsa, yenisi almak veya para iadesi için ürünü satın aldıgınız mağaza ile temas kurun.C
- RAIJINTEK Co., Ltd. hatalı kullanım, elektrik şebekesi ile yaşanan sorunlar, kaza, ihmali, tadilat, onarım, hatalı kurulum ve uygun olmayan test dahil ancak bunlarla sınırlı olmamak kaydıyla hiçbir hasardan sorumlu değildir.
- Ürün hatalı şekilde kurulduysa işlemci ve ana kart hasar görebilir.
- Üründeki kapalı devre bağlantıyı açarsanız garantiniz geçersiz olur.
- Bu ürün hepsi-bir-arada su soğutma çözümü olduğundan parçalara ayrılırsa ya da RAIJINTEK üretimi olmayan aksesuarla kullanılırsa garantiniz geçersiz olur.
- RAIJINTEK, kutu içeriğinde aksesuar olarak yer alan üç şişe renklendiriciden sorumlu değildir. Sıvıların ilgili diğer düzenlemeler bakımına ve yanlış kullanıma girdiğinden garanti kapsamına dahil edilmez.
- Ürüne ait garanti süresi iki senedir.

Precauções

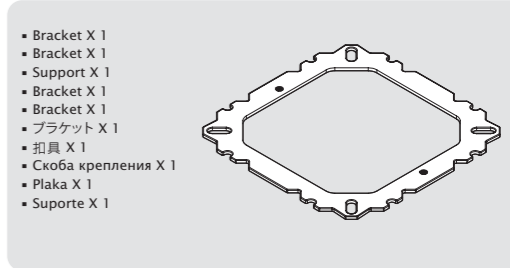
- Mantener e armazenar o produto longe do alcance de crianças.
- Verifique a lista de componentes e o estado do produto antes da instalação. Se houver qualquer problema, entre em contato com a loja onde o adquiriu para obter uma substituição ou reembolso.
- RAIJINTEK Co., Ltd. não é responsável por qualquer dano devido a causas externas, incluindo, mas não limitado a, utilização indevida, problemas com energia elétrica, acidente, negligência, alteração, reparação, instalação inadequada e testagem inadequada.
- CPU e placa-mãe estão sujeitas a danos se o produto for instalado incorretamente.
- A quebra do selo do tanque sobre o produto pode causar a perda da garantia.
- Este produto é uma solução de refrigeração de água All-in-One, se for desmontado ou utilizado com acessórios que não sejam da RAIJINTEK, vai causar uma perda de garantia.
- RAIJINTEK não se responsabiliza pelo uso indevido das três pequenas garrafas de tinta no pacote de acessórios. A contaminação de outros objetos não está sob nenhuma circunstância coberta pela garantia, devido à manutenção ou eventual utilização abusiva.
- Período de garantia do produto é de dois anos.



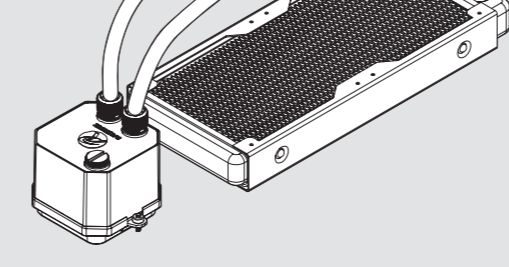
- AIO device X 1
- All in One Device X 1
- système tout en un X 1
- Dispositivo todo en uno X 1
- Dispositivo All in One X 1
- ヒートシヤク X 1
- 水冷一體式本體 X 1
- Система все-в-одном X 1
- Hepsi-bir-arada cihaz X 1
- Dispositivo AIO X 1



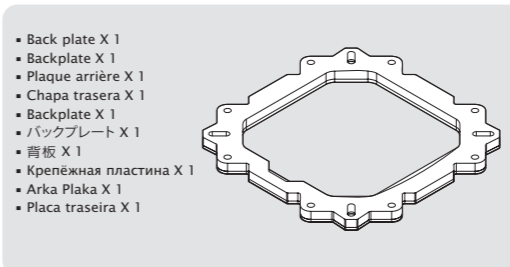
- Fan X 2
- Lüfter X 2
- Ventilateur X 2
- Ventilador X 2
- Ventola X 2
- ファン X 2
- 風扇 X 2
- Крепёжная X 2
- Vantilatör X 2
- Ventoinha X 2



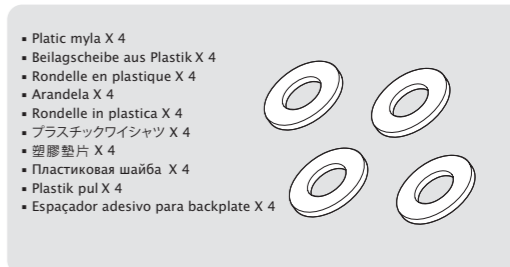
- Bracket X 1
- Bracket X 1
- Support X 1
- Bracket X 1
- Bracket X 1
- ブラケット X 1
- 扣具 X 1
- Скоба крепления X 1
- Plaka X 1
- Suporte X 1



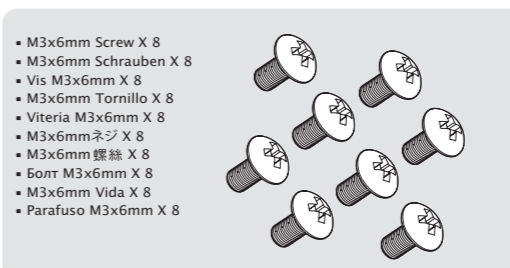
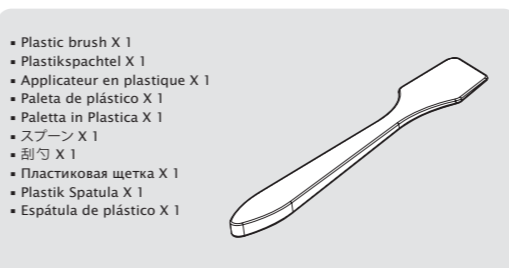
- Plastic brush X 1
- Plastikspachtel X 1
- Applicateur en plastique X 1
- Paleta de plástico X 1
- Paletta in Plastica X 1
- スプーン X 1
- 刮勺 X 1
- Пластиковая щетка X 1
- Plastik Spatula X 1
- Espátula de plástico X 1



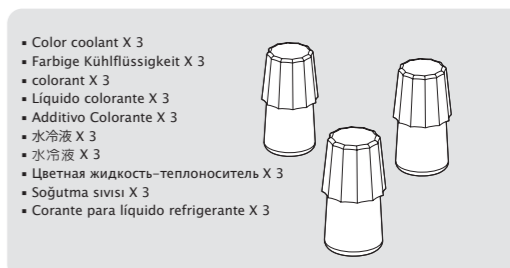
- Back plate X 1
- Backplate X 1
- Plaque arrière X 1
- Chapa trasera X 1
- Backplate X 1
- バックプレート X 1
- 背板 X 1
- Крепёжная пластина X 1
- Arka Plaka X 1
- Placa traseira X 1



- Platic myla X 4
- Beilagscheibe aus Plastik X 4
- Rondelle en plastique X 4
- Arandela X 4
- Rondelle in plastica X 4
- プラスチックワインシャツ X 4
- 塑膠墊片 X 4
- Пластиковая шайба X 4
- Plastik pul X 4
- Espaçador adesivo para backplate X 4



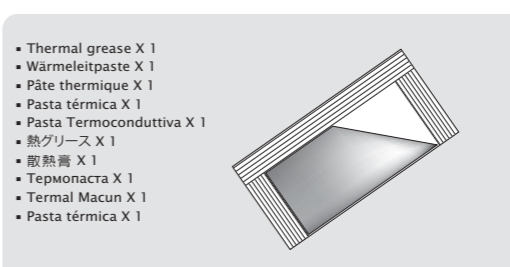
- M3x6mm Screw X 8
- M3x6mm Schrauben X 8
- Vis M3x6mm X 8
- M3x6mm Tornillo X 8
- Viteria M3x6mm X 8
- M3x6mmネジ X 8
- M3x6mm 螺絲 X 8
- Болт M3x6mm X 8
- M3x6mm Vida X 8
- Parafuso M3x6mm X 8



- Color coolant X 3
- Farbige Kühlfüssigkeit X 3
- colorant X 3
- Liquido colorante X 3
- Additivo Colorante X 3
- 水冷液 X 3
- 水冷液 X 3
- Цветная жидкость-теплоноситель X 3
- Soğutma sıvısı X 3
- Corante para líquido refrigerante X 3



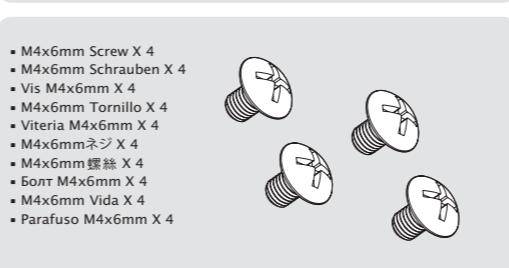
- M3x30mm Fan screw X 8
- M3x30mm Lüfterschrauben X 8
- Vis de ventilateur M3x30mm X 8
- M3x30mm tornillo largo X 8
- Viteria M3x30mm per Ventola X 8
- ファンのネジ X 8
- M3x30mm 風扇螺絲 X 8
- Крепёж M3x30mm X 8
- M3x30mm Vida X 8
- Parafuso Ventoinha M3x30mm X 8



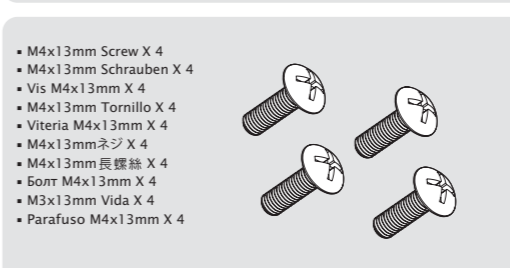
- Thermal grease X 1
- Wärmeleitpaste X 1
- Pâte thermique X 1
- Pasta térmica X 1
- Pasta Termococonduttiva X 1
- 熱グリース X 1
- 散熱膏 X 1
- Термопаста X 1
- Thermal Macun X 1
- Pasta térmica X 1



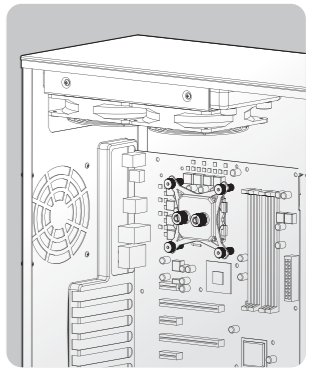
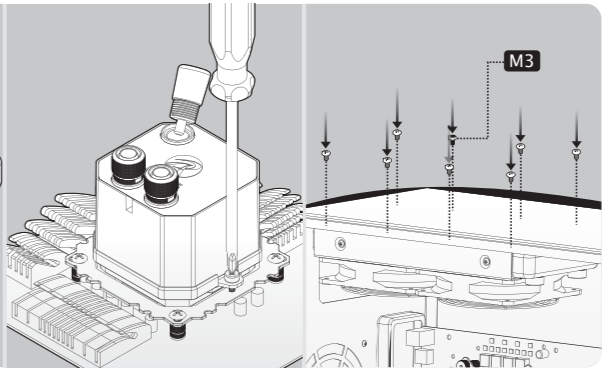
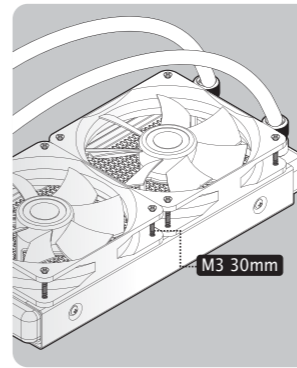
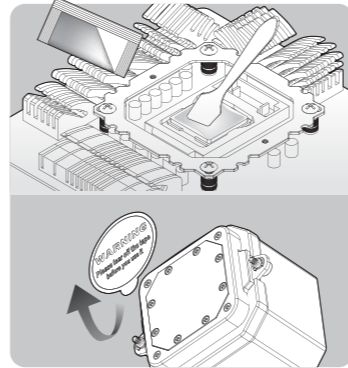
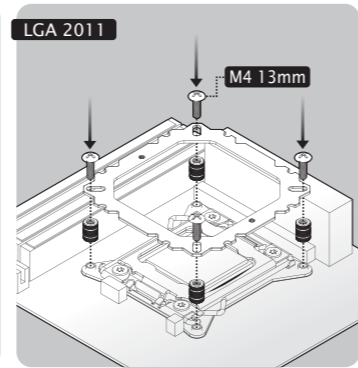
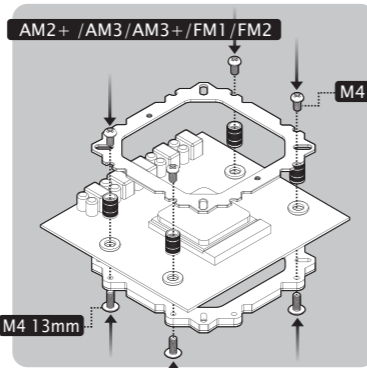
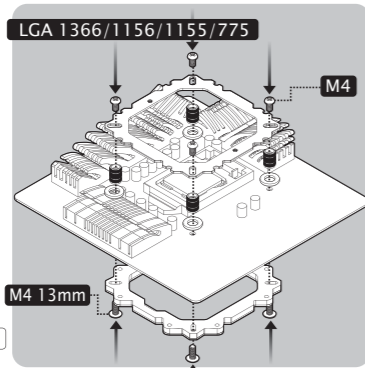
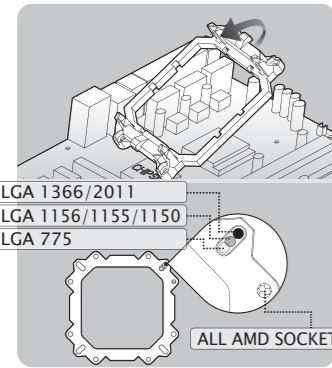
- Metal nut X 4
- Metallmuttern X 4
- Ecrou métallique X 4
- Racor X 4
- Dado Metallico X 4
- 金屬ナット X 4
- 金屬螺帽 X 4
- Металлическая гайка X 4
- Metal Somun X 4
- Porca de metal X 4



- M4x6mm Screw X 4
- M4x6mm Schrauben X 4
- Vis M4x6mm X 4
- M4x6mm Tornillo X 4
- Viteria M4x6mm X 4
- M4x6mmネジ X 4
- M4x6mm 螺絲 X 4
- Болт M4x6mm X 4
- M4x6mm Vida X 4
- Parafuso M4x6mm X 4



- M4x13mm Screw X 4
- M4x13mm Schrauben X 4
- Vis M4x13mm X 4
- M4x13mm Tornillo X 4
- Viteria M4x13mm X 4
- M4x13mmネジ X 4
- M4x13mm 長螺絲 X 4
- Болт M4x13mm X 4
- M3x13mm Vida X 4
- Parafuso M4x13mm X 4



Before installation please remove original CPU Cooler or other stand from CPU. Before installation, check the hole position of M/B.

Install material M4 screw 4pcs, Metal nut 4pcs, Washer 4pcs, Back plate on the back of Motherboard. Use 4pcs M4 Screw to fasten INTEL clips.

Install material M4 screw 4pcs, Metal nut 4pcs, Washer 4pcs, Back plate on the back of Motherboard. Use 4pcs M4 Screw to fasten AMD clips.

Install material M4 screw 4pcs, Metal nut 4pcs, Back plate on the back of Motherboard. Use 4pcs M4 Screw to fasten INTEL clips.

Please clean the surface of CPU before apply Thermal grease and use Plastic brush even the grease on CPU.

Use 30mm screw 8pcs to install Fan on radiator. Use 6mm screw 8pcs to install radiator on the top of PC case or other position. Use screw driver to fasten the 2 screws finger tight on AIO device to the Intel / AMD clip in a rotation.

Installation completed

Installation completed

Entfernen Sie vor der Installation das Original Retention Modul oder andere Stand Offs vom CPU Sockel. Prüfen Sie den zu installierenden Sockel des M/B.

Installations Material M4 Schrauben×4, Metallmutter×4, Beilagscheiben×4, Backplate für die Rückseite des Mainboards. Benutzen Sie die 4 M4 Schrauben um die Intel Clips zu befestigen.

Installations material M4 Schrauben×4, Metallmutter×4, Beilagscheiben×4, Backplate für die Rückseite des Mainboards. Benutzen Sie die 4 M4 Schrauben um die AMD Clips zu befestigen.

Installations material M4 Schrauben×4, Metallmutter×4, Backplate für die Rückseite des Mainboards. Benutzen Sie die 4 M4 Schrauben um die INTEL Clips zu befestigen.

Bitte reinigen Sie die Oberfläche der CPU bevor Sie die Wärmeleitpaste auftragen und benutzen Sie den Plastikspachtel um diese gleichmäßig zu verteilen.

Nutzen Sie die 30mm Schrauben *8 für die Installation / Befestigung der Lüfter auf dem Radiator. Nutzen Sie die 6mm Schrauben *8 um den Radiator auf der Oberseite des Gehäuses oder jeder anderen Position anzubringen. Verwenden Sie einen Schraubenzieher um die 2 Schrauben der AIO nur handfest in abwechselnder Weise auf der AMD / Intel Plattform anzubringen.

Installation vollzogen / beendet

Installation vollzogen / beendet

Avant de procéder à l'installation, merci de supprimer le support original ou tout autre support du socket. Vérifiez, avant l'installation, la position des trous correspondant à votre socket.

Installer les 4 vis M4, les 4 écrous métalliques, les 4 rondelles, la plaque arrière au dos de la carte mère. Utiliser 4 vis M4 pour fixer le support Intel.

Installer les 4 vis M4, les 4 écrous métalliques, les 4 rondelles, la plaque arrière au dos de la carte mère. Utiliser 4 vis M4 pour fixer le support AMD.

Installer les 4 vis M4, les 4 écrous métalliques, la plaque arrière au dos de la carte mère. Utiliser 4 vis M4 pour fixer le support Intel.

Bien nettoyer la Surface du processeur avant d'appliquer la pâte thermique et utiliser l'applicateur avec la pâte thermique.

Utiliser les 8 vis de 30mm pour installer les ventilateurs sur le radiateur. Utiliser les 8 vis de 6mm pour installer le radiateur sur le haut du boîtier ou un autre emplacement. Utiliser un tournevis sur les deux vis du kit tout en un pour le fixer sur le support Intel / AMD.

Installation terminée

Installation terminée

Antes de comenzar la instalación, si tiene instalado un sistema de refrigeración retírelo. Antes de la instalación, compruebe la posición del agujero de la placa base.

Guiándonos por la imagen vamos a instalar los tornillos M4, seguidamente de las 4 tuercas, a continuación los 4 separados y por último la placa posterior en la placa base. Utilice los 4 tornillos M4 para sujetar los clips de Intel.

Respecto a AMD instalaremos los 4 tornillos M4, los 4 tornillos básicos, los 4 separadores y la placa trasera por detrás de la placa base. Use los cuatro tornillos para sujetar los clips de AMD.

Una vez instalado el soporte, debemos ajustar las 4 tuercas a los tornillos principales. Y así proceder el ajuste de la placa que montamos encima del zócalo. Utilice los 4 tornillos M4 para sujetar los clips Intel.

Por favor, limpieza la superficie del procesador (CPU) antes de aplicarla pata térmica y use la paleta de plástico para extender la pasta.

Utilice los 8 tornillos de 30 mm para sujetar los ventiladores al radiador. Utilice los tornillos de 6 mm para instalar el radiador en la parte superior de la caja. Por último apriete los tornillos del bloque para una óptima fijación.

Instalación completada

Instalación completada

Prima dell'installazione rimuovere il dissipatore originale o eventuali supporti. Prima dell'installazione, verificare la tipologia di socket adottato dalla vostra Scheda Madre.

Installazione. Procedere con le 4 viti M4 e fissarle al supporto (Backplate) aggiungendo i distanziali in plastica nella parte superiore della mainboard. Successivamente prendere i dadi in metallo e porvi il supporto in metallo per finire utilizzare le 4 viti M4 per avvitare.

Come per il il socket Intel procedere utilizzando le 4 viti M4 con relativo supporto (Backplate). Senza l'utilizzo dei distanziali in plastica prendere i dadi in metallo e apporvi su di essi il supporto in metallo. Avvitare le 4 viti M4 per fissare.

In questo caso utilizzare direttamente i dadi in metallo apporvi il supporto di metallo e avvitare le 4 viti M4 al cage del socket.

Per applicare la pasta termica utilizzare una spatola in plastica o un cucchiaino di plastica (quelli da gelato)

Utilizzare le viti da 30mm (8 viti) per installare le ventole al radiatore. Utilizzare invece le viti da 6mm (8 viti) per collegare il radiatore al Top del case. Per finire utilizzare un cacciavite per avvitare l'AIO con le due viti al supporto Intel/AMD.

Installazione completata

Installazione completata

取付けの前にあらかじめについているCPUクーラーとスタントを取り除く。インストールの前にメインボードのネジ穴の位置を確認してください。

取付け部品:M4ネジ×4、メタルナット×4、ワッシャー×4、バックプレートをマザーボードの後ろに取付ける。M4ネジでINTELクリップを固定する。

取付け部品:M4ネジ×4、メタルナット×4、ワッシャー×4、バックプレートをマザーボードの後ろに取付ける。M4ネジでAMDクリップを固定する。

取付け部品:M4ネジ×4、メタルナット×4、バックプレートをマザーボードの後ろに取付ける。M4ネジでINTELクリップを固定する。

伝熱グリスを塗る前に、CPUの表面をきれいにする。プラスチックブラシで伝熱グリスをムラのないように平らに塗る。本体を取付ける前に、必ず本体底の保護フィルムを剥がしてから行ってください。

30mmネジ×8で12025ファンをラジエーターに取付ける。6mmネジ×8でラジエーターをPCケースの上または他の場部分に取付ける。ネジの数を少なく使用する場合は必ず本体をしっかり固定してください。ネジ×2でAIOデバイスをIntel/AMDクリップに固定する。冷却水の色を濃くする場合は注水口をあげ、冷却水を濃くするまでに足す。

組み立て

組み立て

安裝前請先將CPU上散熱器或其他支架拆除；安裝前請先確定主機板孔位。

使用M4固定螺絲4顆、手轉螺柱4顆、墊片4顆及強化背板，安裝於主機板底部；使用M4螺絲4顆將INTEL扣具鎖緊至固定為止。

使用M4固定螺絲4顆、手轉螺柱4顆、墊片4顆及強化背板，安裝於主機板底部；使用M4螺絲4顆將AMD扣具鎖緊至固定為止。

使用M4固定螺絲4顆及手轉螺柱4顆及強化背板安裝於主機板底部；使用M4螺絲4顆將Intel扣具鎖緊至固定為止。

塗抹導熱膏前請先清潔晶片表面，將導熱膏適量的擠壓在CPU上方後，利用塑膠刮刀均勻抹平。裝置本體前，請務必先將本體底部保護膜撕除。

使用螺絲將2風扇鎖固於散熱排上；使用M3螺絲將散熱排鎖固於機殼上端或其它位置。使用螺絲起子將一體式本體（幫浦、水冷頭、水箱）上的2顆螺絲鎖固在Intel/AMD金屬共用扣具上。如需加深液體顏色請選擇水冷液瓶，打開注水口將水冷液加入直到液體顏色變深。

安裝完成

安裝完成

Перед установкой удалите оригинальный кулер и оригинальные крепления. Перед установкой проверьте соответствие отверстий материнской платы.

В соответствии с картинкой установите четыре болта M4, четыре металлических гайки, четыре шайбы, а затем крепежную пластину на заднюю часть материнской платы. Крепление под Intel установите на четыре болта M4.

При установке крепления AMD закрепите четыре болта M4, четыре металлических гайки, четыре шайбы, а затем крепежную пластину на заднюю часть материнской платы. Крепление под AMD установите на четыре болта M4.

После установки кронштейна закрепите гайки с помощью четырех винтов M4, затем закрепите и отрегулируйте крепежную пластину, а после закрепите рамку для Intel на четыре болта M4.

Удалите остатки старого термоинтерфейса перед нанесением нового. Для равномерного распределения слоя используйте пластиковую щетку.

Используйте восемь 30мм винтов для крепежа вентиляторов к радиатору. При помощи 6мм винтов закрепите радиатор на верхнюю часть корпуса ПК или в иное положение по желанию. С помощью отвертки закрепите двумя винтами универсальный ватерблок-помпу.

Установка завершена

Установка завершена

Kurulumdan önce orijinal işlemci soğutucusunu ya da diğer işlemci standını çıkarın. Kurulumdan önce anakarttaki deliklerin konumlarını kontrol edin.

Dörder adet M4 vidası, metal somun ve pul kullanarak arka plakayı anakart arkasına sabitleyin. INTEL klipsini sabitlemek için dört tane M4 vidası kullanın.

Dörder adet M4 vidası, metal somun ve pul kullanarak arka plakayı anakart arkasına sabitleyin. AMD klipsini sabitlemek için dört tane M4 vidası kullanın.

Dörder adet M4 vidası ve metal somun kullanarak arka plakayı anakart arkasına sabitleyin. INTEL klipsini sabitlemek için dört tane M4 vidası kullanın.

Termal macun uygulamadan önce işlemci yüzeyini temizleyin ve plastik fırça ile macunu eşit biçimde yayın.

Sekiz tane 30mm vida kullanarak fanları radyatöre sabitleyin. Sekiz tane 6mm vida kullanarak radyatörü kasa üstüne ya da diğer bir uygun alana sabitleyin. Tornavida yardımıyla iki vida sıkarak AIO cihazını Intel/AMD klipsi üzerine sabitleyin.

Kurulumun bitmiş hali

Kurulumun bitmiş hali